

Bodengleiche Duschböden mit integrierter Ablaufpumpe  
**LUX ELEMENTS®-TUB-PUMP-S**





## **Das Problem:**

**Der Anschlusspunkt zum Fallrohr  
liegt einige Zentimeter zu hoch**

# Bodengleiche Duschböden mit integrierter Ablaufpumpe **LUX ELEMENTS®-TUB-PUMP-S**

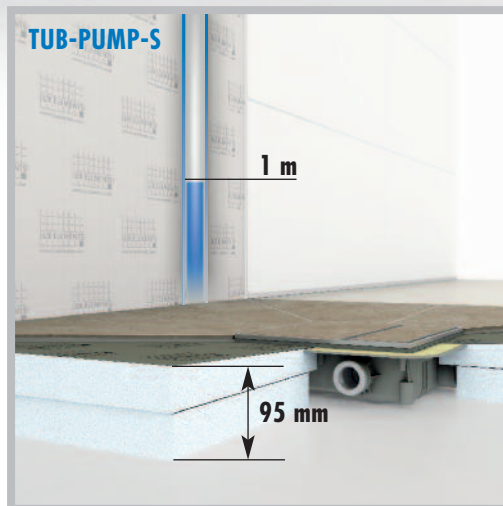
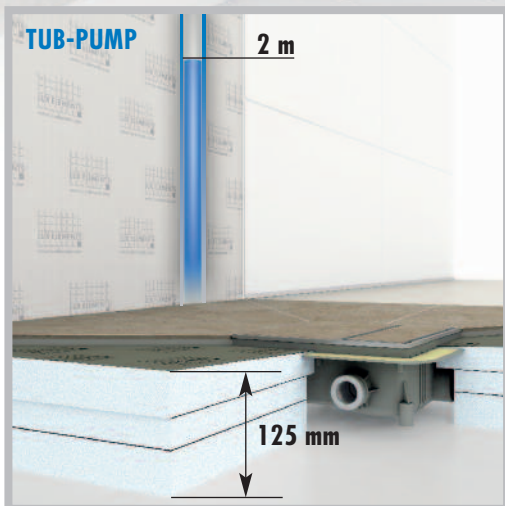


**FLIESEN & PLATTEN**  
**Leserwahl**  
**PRODUKT DES JAHRES 2016**  
**2. Platz**

## Entwässerung ohne Freigefälle

Nicht überall lässt sich eine bodengleiche Dusche ohne Hindernisse installieren. Wo das Abwasser nicht mit ausreichend Gefälle zum Fallrohr geführt werden kann, versagt die Schwerkraft. Eine häufige Herausforderung ist zum Beispiel der Ersatz einer veralteten, erhöhten Duschwanne durch eine moderne, bodengleiche Dusche. Der Anschlusspunkt zum Fallrohr liegt in Altbauten meist einige Zentimeter zu hoch.

Eine ideale Lösung ist die Installation eines Duschbodens mit integrierter und abgedichteter Bodenablaufpumpe. Das erste Produkt auf dem Markt, das diesen Anforderungen entspricht, ist TUB-PUMP-S von LUX ELEMENTS.



Maße ohne Kleberschichten und Fliesen.

# Bodengleiche Duschböden mit integrierter Ablaufpumpe **LUX ELEMENTS®-TUB-PUMP-S**

## Der erste bodengleiche Duschboden, der selbst pumpt

Das System TUB-PUMP kombiniert befliesbare Hartschaum-Duschbodenelemente inklusive werkseitiger Abdichtung und Gefälle mit eingebauten und eingedichteten Bodenablaufpumpen. Mitgelieferte Unterbauelemente in verschiedenen Höhen sorgen bei der Montage für einen flexiblen Höhenausgleich an die jeweilige Einbausituation.

### Für jeden Einsatz das passende Produkt

Je nach Bedarf kann zwischen zwei Produktvarianten mit unterschiedlichen Bodenablaufpumpen-Modellen gewählt werden.

TUB-PUMP-S mit einer **Aufbauhöhe** von nur **95 mm** ohne Kleberschichten bei Verwendung eines Unterbauelements kommt zum Einsatz, wenn eine flache Lösung gewünscht oder notwendig ist.

Bei TUB-PUMP ist eine leistungsstärkere Bodenablaufpumpe bezogen auf Förderhöhe und Fördermenge eingebaut (s. technische Daten). Die **Aufbauhöhe** ohne Kleberschichten bei Verwendung von zwei Unterbauelementen beträgt **125 mm**.

Beide Produkte werden als Standard in zwei rechteckigen und zwei quadratischen Formaten angeboten.

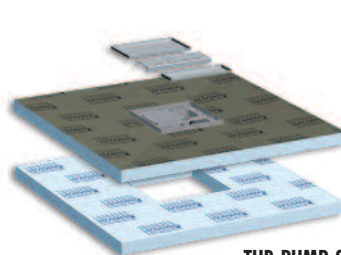
### Maßanfertigungen

Sie finden nicht das richtige Produkt? Wir fertigen auch auf Maß!

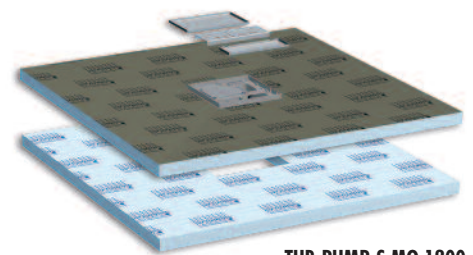
Vom Standard abweichende Maße, Formen, Dicken etc. fragen Sie einfach bei LUX ELEMENTS an. Nach erfolgreicher Überprüfung der Realisierbarkeit erstellen wir ein unverbindliches Angebot. Sobald wir Ihre Bestellung erhalten, wird der Auftrag gefertigt.



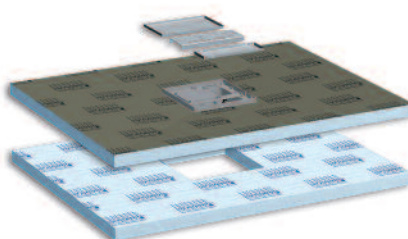
Foto: JUNG PUMPEN GmbH



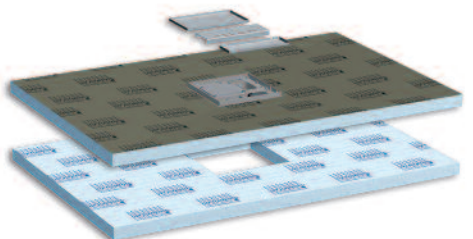
TUB-PUMP-S MQ 900



TUB-PUMP-S MQ 1200



TUB-PUMP-S MR 1200/900



TUB-PUMP-S MR 1400/900

# Das Prinzip TUB-PUMP

## am Beispiel TUB-PUMP-S

TUB-PUMP-S sind Hartschaum-Duschbodenelemente mit eingearbeitetem Gefälle inklusive eingebauter und eingedichteter Bodenablaufpumpe zuzüglich Unterbauelementen als Montagehilfe. Das Prinzip gilt auch für TUB-PUMP mit leistungsstärkerer Bodenablaufpumpe und höherer Aufbauhöhe.

### Duschbodenelement 30/45 mm

Hartschaumträgermaterial aus LUX ELEMENTS®-FOAM mit beidseitiger Mörtelbeschichtung und Glasfasergewebe. 4-seitiges Gefälle mit oberseitiger Abdichtung.

### Bodenablaufsystem mit Bodenablaufpumpe

Unabhängig von Wasserzufuhr durch die Leitung. Eine schwimmergesteuerte Technik schaltet die Bodenablaufpumpe ein, sobald Wasser auf den Duschboden trifft. (Ablaufleistung s. technische Daten)

TUB-PUMP-S ist keine Hebeanlage gem. DIN EN 12050-2, sondern wurde speziell für die Entwässerung von Duschen konstruiert.

### Unterbauelement

Zum Höhenausgleich werden zwei Unterbauelemente aus LUX ELEMENTS®-FOAM (Höhe 50 und 30 mm, verwendbar je nach Einbausituation) mitgeliefert.

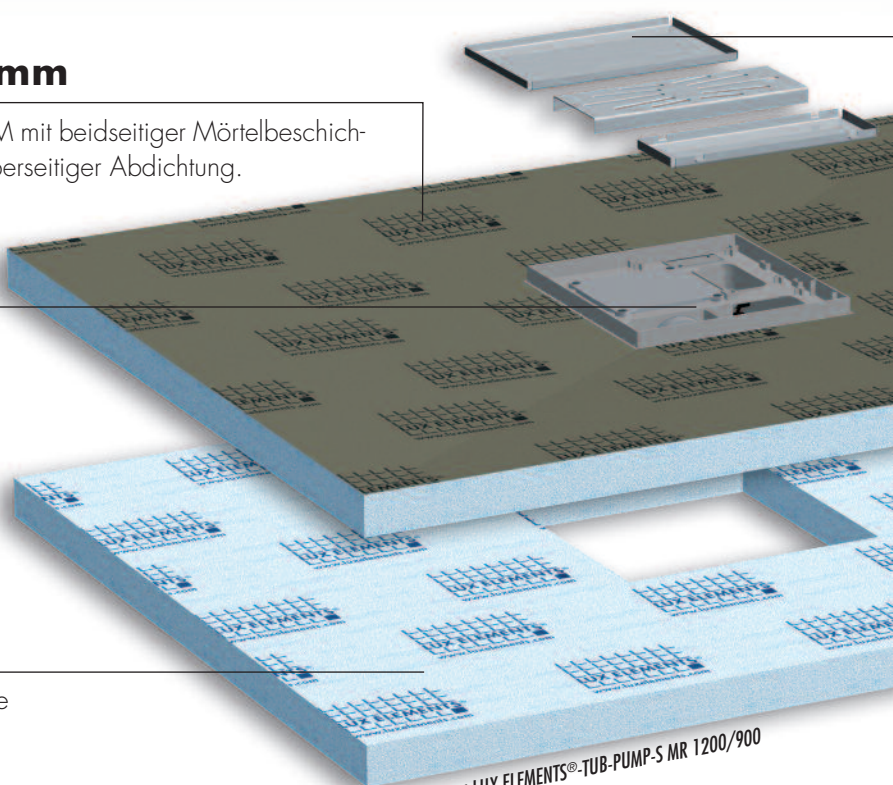
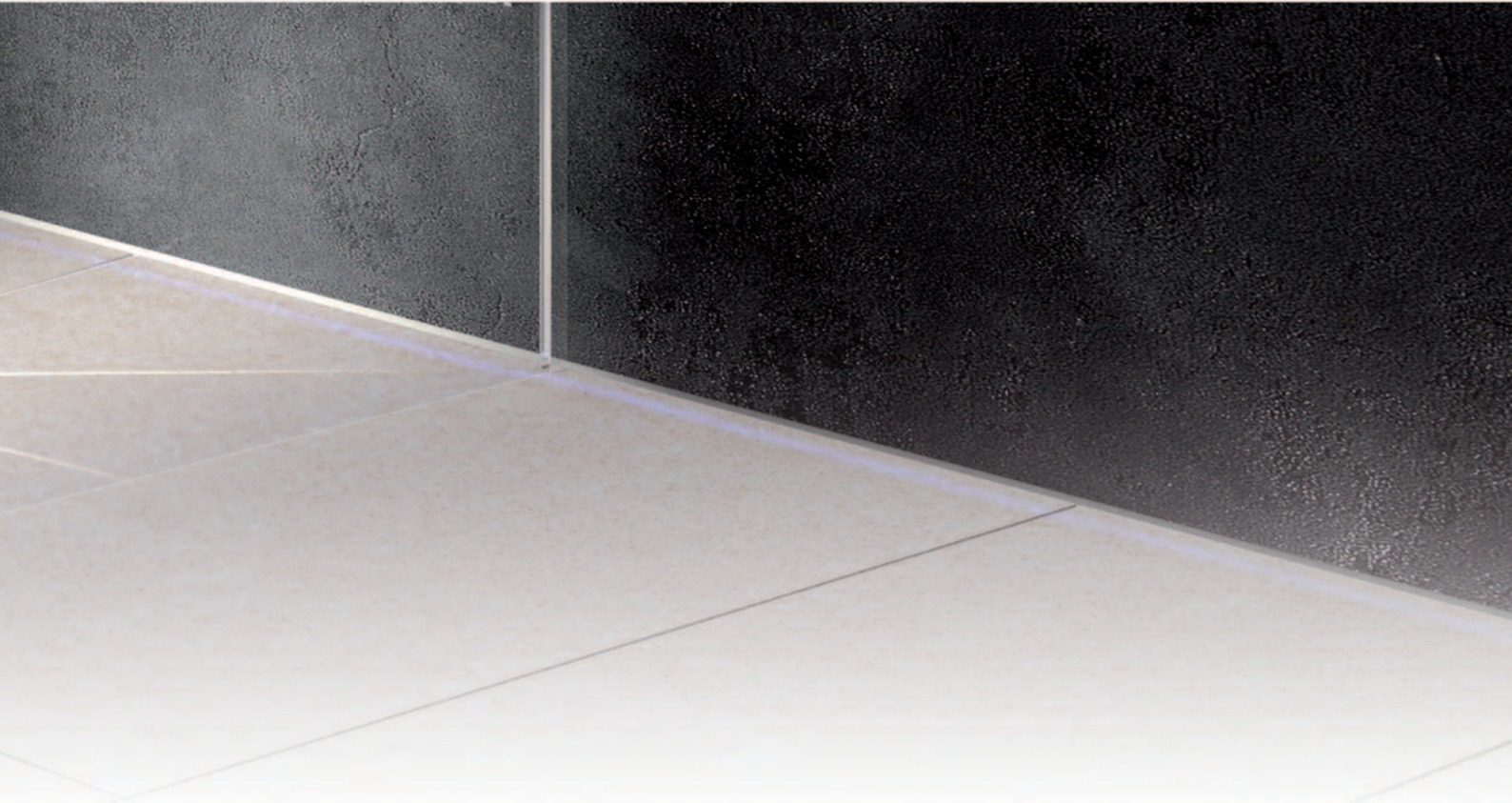


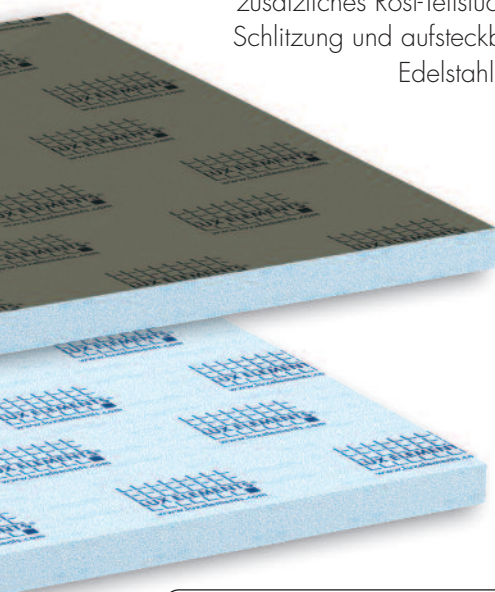
Abbildung zeigt LUX ELEMENTS®-TUB-PUMP-S MR 1200/900

# Bodengleiche Duschböden mit integrierter Ablaufpumpe **LUX ELEMENTS®-TUB-PUMP-S**



## 2-teiliger Wenderost

aus Edelstahl, rückseitig befliesbar,  
zusätzliches Rost-Teilstück mit  
Schlitzung und aufsteckbares  
Edelstahlprofil



↓  
45 mm  
↑

↓  
50 mm  
↑

### LUX ELEMENTS®-TUB-PUMP

Normgerechte Abdichtung für hoch belasteten  
Bereich gemäß DIN 18534, Teil 6



- Innovatives Produkt –  
Duschboden mit Gefälle inklusive werkseitig  
eingedichteter Bodenablaufpumpe
- Normgerechte plattenförmige Abdichtung  
gemäß DIN 18534-6
- Einfache Wartung – Pumpentechnik von  
oben ohne Ausbau zugänglich
- Problemlösung bei Renovierungen –  
bodenbündige Dusche auch dort, wo kein  
Freigefälle in Abwasserleitung möglich ist
- Designvielfalt – vier Standardgrößen  
und individuelle Maßanfertigung

# Technische Daten

## Produktbeschreibung

LUX ELEMENTS®-TUB-PUMP sind Hartschaum-Duschbodenelemente mit eingebauter und eingedichteter Bodenablaufpumpe mit eingearbeitetem Gefälle inklusive 2 Unterbauelementen. Die Duschbodenelemente bestehen aus einem Hartschaumkern aus expandiertem Polystyrol mit beidseitiger Glasfasergewebe armierter Spezialmörtelbeschichtung und oberseitiger, werkseitiger Abdichtung.

## Anwendungsbereich

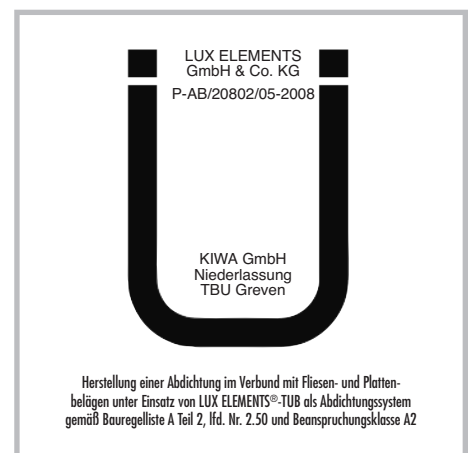
LUX ELEMENTS®-TUB-PUMP Duschbodenelemente sind mit keramischem Belag zu versehen. Die Bodenablaufpumpe kommt überall dort zum Einsatz, **wo das Abwasser nicht im Freigefälle die Abwasserleitung erreicht**. Dies kann z. B. im **Altbau, Dachgeschoß oder im Keller** der Fall sein. Selbstverständlich können die Duschbodenelemente auch überall dort zum Einsatz kommen, wo nach baurechtlichen Bestimmungen **barrierefreies Bauen** gefordert wird, wie z. B. in Altenheimen, Wohnungen für Behinderte etc. aber natürlich auch dort, wo Komfort und Ästhetik moderner Bauweise gewünscht wird. **Von daher sind unsere Duschböden  $\geq 120 \times 120$  cm und  $\geq 150 \times 150$  cm nach den entsprechenden Normen zertifiziert.**

Die Produkte LUX ELEMENTS®-TUB-PUMP entsprechen den in **Teil 6 der DIN 18534** beschriebenen **plattenförmigen Abdichtungsstoffen im Verbund**. Sie sind für die **Wassereinwirkungsklassen W2-I als AIV-P** einsetzbar. Bei einem Einsatz in der Wassereinwirkungsklasse W3-I bitten wir um Rücksprache mit unserer technischen Abteilung.

Die LUX ELEMENTS®-TUB-PUMP Duschbodenelemente erfüllen die Anforderungen an **Bauwerksabdichtungen im Verbund mit Fliesen- und Plattenbelägen gemäß Bauregelliste A Teil 2, lfd. Nr. 2.50**. Der Verwendungsbereich bezieht sich auf die **Feuchtigkeits-Beanspruchungsklasse A** für direkt beanspruchte Bodenflächen in Räumen, in denen sehr häufig oder lang anhaltend mit Brauch- und Reinigungswasser umgegangen wird, wie z. B. Umgänge von Schwimmbecken und Duscharlagen (öffentlich als auch privat).

**Allgemeines bauaufsichtliches Prüfzeugnis** Nr. P-AB/20802/05-2008 der Kiwa MPA Bautest GmbH Niederlassung tBU Greven.

Des Weiteren sind die LUX ELEMENTS®-TUB-PUMP Duschbodenelemente Systembestandteile des Abdichtsystem **LUX ELEMENTS®-WATERTIGHT SOLUTION** und erfüllen die Anforderungen der Leitlinie für die **europäische technische Zulassung für „Abdichtungen für Wände und Böden in Nassräumen – Teil 3: Bausätze mit wasserdichten Platten“**, ETAG 022-3.





## Systembestandteile



### ■ LUX ELEMENTS®-DRY-DB

ist ein beidseitig vlieskaschiertes **Dichtband**, das sich sehr gut für Wand/Boden-Anschlüsse und zur Ausbildung von Wandecken eignet.

- Breite: 100 mm
- Dicke: ca. 0,6 mm



### ■ LUX ELEMENTS®-DRY-DBIE/AE

sind tiefgezogene beidseitig vlieskaschierte **Innen-, bzw. Aussen-ecken**, die sich sehr gut zur schnellen und sicheren Ausbildung von Eckabdichtungen eignen (passend zu LUX ELEMENTS®-DRY-DB).



### ■ LUX ELEMENTS®-DRY-ASK

ist eine einkomponentige, wasserundurchlässige, rissüberbrückende und flexible **Dichtschlämme**.



### ■ LUX ELEMENTS®-COL-FLEX

ist ein flexibler **Zementpulverkleber**, welcher sich eignet für die Verklebung im Dünnbettverfahren nach DIN 18157 Teil 1 von:

- keramischen Fliesen, Platten und Mosaik
- Feinsteinzeug
- verfärbungsunempfindlichen Natursteinplatten
- keramischen Belägen in Schwimmbecken

LUX ELEMENTS®-COL-FLEX erfüllt die C2TE-S1 Anforderungen nach EN 12004 und EN 12002.

## Untergrund

- feste, tragfähige, saubere und schwingungsfreie **mineralische Böden und Holzböden**

## Verarbeitungsempfehlung

LUX ELEMENTS empfiehlt für den **schallentkoppelten Einbau** LUX ELEMENTS®-TUB-TSM.

Die LUX ELEMENTS®-TUB-PUMP Duschbodenelemente **können gekürzt werden**. Es muss in jedem Fall ein 50 mm breiter Rand gemessen von der Kante der Bodenablaufpumpe bestehen bleiben. Wir weisen darauf hin, dass LUX ELEMENTS®-TUB-PUMP Duschbodenelemente, die nicht umlaufend mit dem gleichen Maß gekürzt werden, durch das eingebaute Gefälle eine unterschiedliche Außendicke bekommen und so ein Versatz zum angrenzenden Boden entsteht.

Für die **Sekundärentwässerung** können oberhalb der werkseitigen Abdichtung umlaufend Löcher (Ø 5 mm) in den Rand gebohrt werden.

**Beachten Sie auch die „LUX ELEMENTS®-TUB-PUMP Montageanleitung“**

### Belagsmaterialien

Die LUX ELEMENTS®-TUB-PUMP Duschbodenelemente wurden speziell für **Bekleidungen mit keramischen Belagsmaterialien** entwickelt. Der keramische Belag übernimmt die Funktion der Lastverteilungsschicht. Die zu erwartenden Belastungen, die sich aus der Nutzung ergeben sind vom Fachplaner festzulegen. Entsprechend der festgelegten Belastung muss der Belag ausgewählt werden.

Bei geringfügiger bis höherer Beanspruchung (z. B. Rollstuhlnutzung bis zu 200 kg) kann vorderseitig verklebtes Mosaik  $\geq 20 \times 20 \times 4$  mm als Belag zusammen mit einer Verklebung und Verfugung mit Reaktionsharz verwendet werden. Bei einer Fliesengröße von  $\geq 50 \times 50$  mm kann auch mit Fliesenklebern der Qualitätseinstufung C2 verklebt und mit zementären Fugmaterial verfugt werden. **Bitte beachten Sie für das Belegen unserer Duschbodenelemente mit Belagsmaterialien unser allgemeines bauaufsichtliches Prüfzeugnis Nr. P-AB/20802/05-2008 der tBU GmbH bzw. unsere europäische technische Zulassung gemäß ETAG 022-3.** Auf eine ausreichende Bruchfestigkeit der Fliesen/des Mosaiks ist zu achten. Die Belastung des Duschbodenelements darf 0,1 N/mm<sup>2</sup> nicht überschreiten.

LUX ELEMENTS®-TUB-PUMP Duschbodenelemente sind zwischen Montage und der Verfliesung gegen Schäden an der Abdichtung zu schützen. Auch bei nicht bestimmungsgemäßer Nutzung z. B. Stehleiter bei Reparatur ist auf entsprechenden lastverteilenden Schutz zu achten.

Für die Wartung/Reinigung kann die Hydraulik der Bodenablaufpumpe werkzeugfrei vom Motor getrennt werden.

# Technische Daten

## Technische Spezifikationen Duschbodenelement

- Bauhöhe Duschbodenelement 45 mm [\*]
- integriertes Gefälle von 45 mm auf 30 mm [\*]. Die Ausbildung von Gefällestrecken und Richtungen ist eine Leistung des Fachplaners. Andere als die hier angegebene Gefällestrecke sind als Sonderausführung bis zu einer maximalen Dicke von 65 mm möglich.
- Druckfestigkeit von 0,1 N / mm<sup>2</sup>  
\* Standard (andere Stärken möglich)

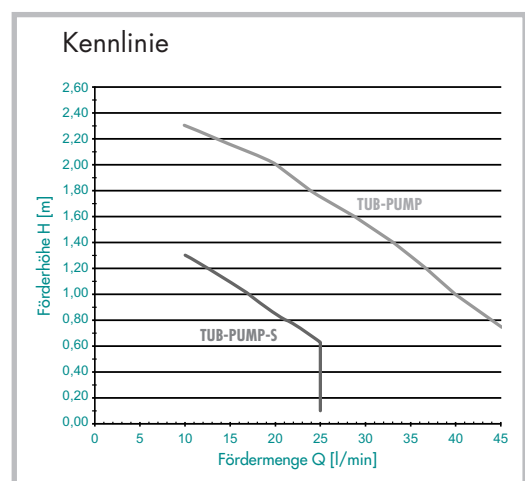
## Technische Spezifikationen Bodenablaufpumpe

- **Pumpe:** Horizontale, einstufige Pumpe mit leistungsstarkem, wartungsfreiem Synchronmotor mit verstopfungsfreier Hydraulik. Wicklungsthermostat zum Schutz des Antriebs vor Überhitzung, automatische Schaltung durch Schwimmerschalter. Druckstutzen (1") mit integrierter Rückschlagklappe. VDE-Zulassung
- **Werkstoff:** Bodenablaufpumpengehäuse aus hochfestem Kunststoff. Rost und Aufsteckprofil aus Edelstahl 1.4301, Belastungsklasse K3 (bis max. 300 kg)
- **Dichtung:** Interne Dichtungen aus NBR

### Elektrische Daten

- Stromart: W-Strom
- Spannung [V]: 1/N/PE~230
- Motorleistung P1: 30 W (TUB-PUMP-S ...); 65 W (TUB-PUMP ...)
- Strom: 0,20 A (TUB-PUMP-S ...); 0,44 A (TUB-PUMP ...)
- Motorschutz: in der Wicklung
- Stecker: ohne
- Kabellänge: 5 m

| Leistungen                        |      |      |      |      |      |
|-----------------------------------|------|------|------|------|------|
| Förderhöhe H [m]                  | 0,10 | 0,75 | 1,00 | 1,50 | 2,00 |
| Fördermenge Q [l/s]<br>TUB-PUMP-S | 0,43 | 0,38 | 0,27 |      |      |
| Fördermenge Q [l/s]<br>TUB-PUMP   | 0,77 | 0,67 | 0,52 | 0,33 |      |



- Zugelassene Werkstoffe für Abwasserdruckrohre sind PVC (DIN 8062), PE-HD (DIN 8074) und PP (DIN 8077)

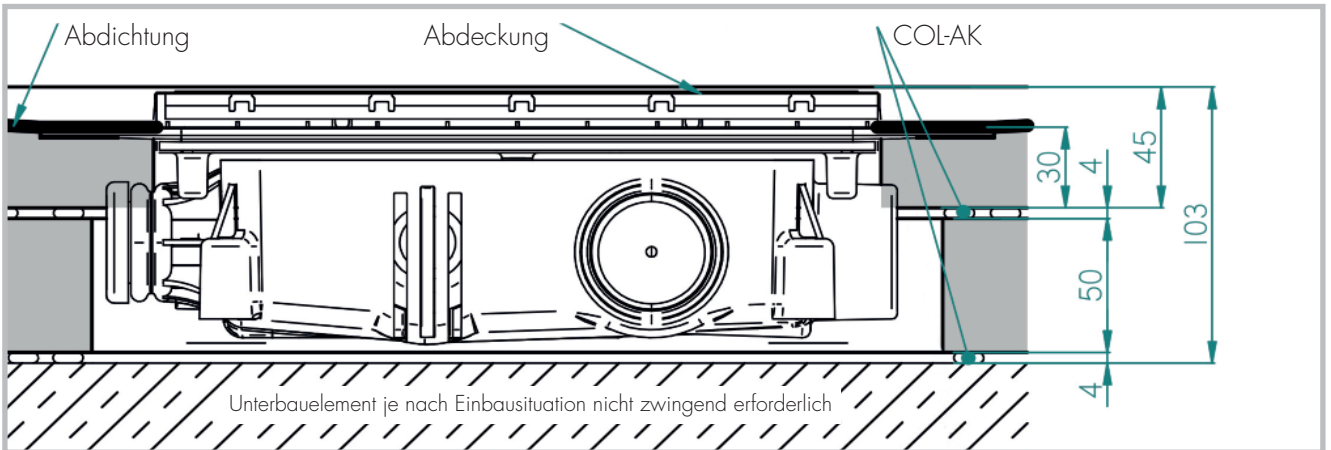
- Hersteller der Bodenablaufpumpe:

**JUNG PUMPEN GmbH**, Industriestraße 4-6, 33803 Steinhagen,  
Telefon (0 52 04) 17-0, Fax (0 52 04) 8 03 68,  
info@jung-pumpen.de, www.jung-pumpen.de

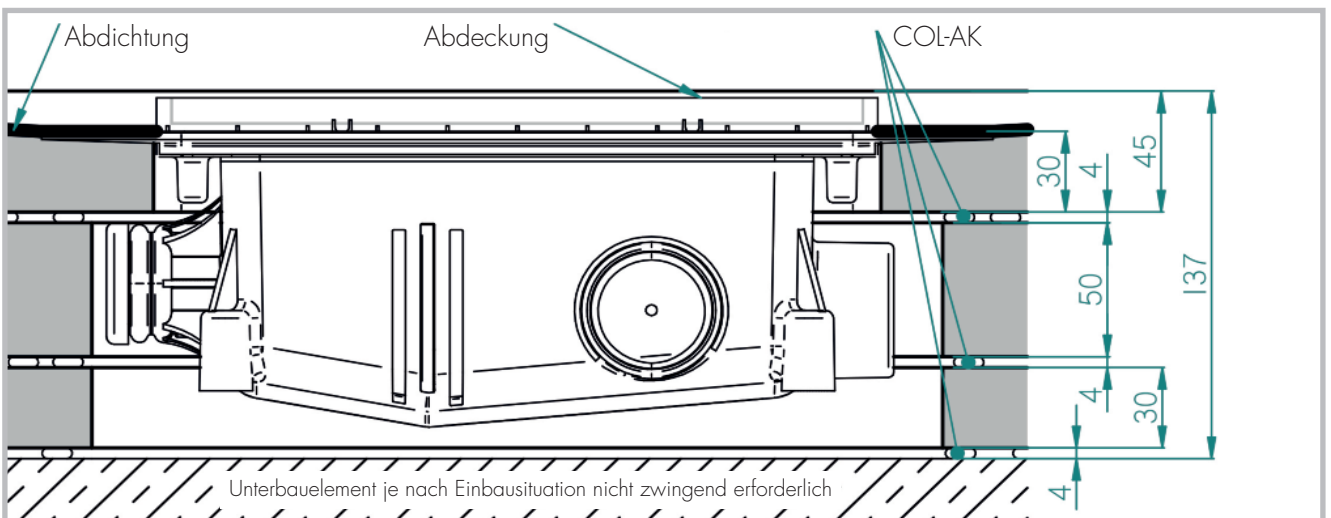
## Aufbau auf Betondecke

TUB-PUMP-S

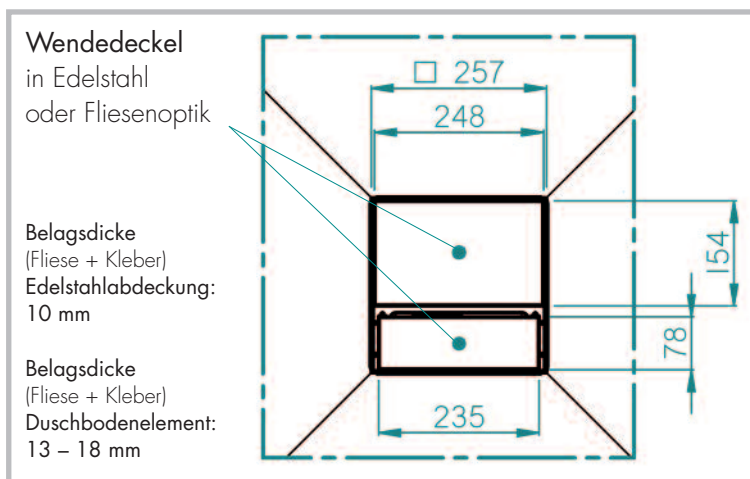
Maße in mm



TUB-PUMP



## Verfliesung



## Zubehör



### ■ LUX ELEMENTS®-TUB-TSM 6

Trittschallmatte, 1250 x 1250 x 6 mm

### ■ LUX ELEMENTS®-TUB-TSM 12

Trittschallmatte, 1250 x 1250 x 12 mm

## Allgemein

Bitte beachten Sie bei bodengleichen Duschböden, dass bei geringer Gefälleausbildung, grober Keramik, fehlender Duschabtrennung, ungünstiger Duschkopfanordnung, hohem Wasserdruck bzw. hoher Wassermenge (z. B. bei Schwallbrausen) Wasser aus dem Duschbereich austreten bzw. es zu einem Wasserrückstau kommen kann. Bitte beachten Sie unsere Planungshilfen und FAQ's zur Duschbodenplanung im Internet auf unserer Homepage ([www.luxelements.com](http://www.luxelements.com)).



Mein LUX ELEMENTS-Partnerhändler:

**(D)**

**LUX ELEMENTS GmbH & Co. KG**

An der Schusterinsel 7

D - 51379 Leverkusen-Opladen

Tel. +49 (0) 21 71/72 12-0

Fax +49 (0) 21 71/72 12-10

E-Mail [info@luxelements.de](mailto:info@luxelements.de)

Web [www.luxelements.com](http://www.luxelements.com)

**(F)**

**LUX ELEMENTS S.A.S**

ZI-31, rue d'Ensisheim

F - 68190 Ungersheim

Tél. +33 (0) 3 89 83 69 79

Fax +33 (0) 3 89 48 83 27

E-Mail [info@luxelements.fr](mailto:info@luxelements.fr)

Web [www.luxelements.fr](http://www.luxelements.fr)