

Wellnessräume



*Modulares Konzept -
flexible Nutzung*



Die Perfektion der

Entspannung



In unserer schnelllebigen Zeit sind Wellnessanwendungen beliebter denn je. Danach fühlt man sich beinahe so erholt wie nach einem Kurzurlaub. Dabei ist Entspannung durch Wärme in Verbindung mit Wasser kein neuer Trend. Auch die Griechen und Römer in der Antike erfreuten sich schon in luxuriösen Wellnessstempeln der heilenden und Kraft spendenden Wirkung von Heißluft, Warmluft und Dampfbädern.

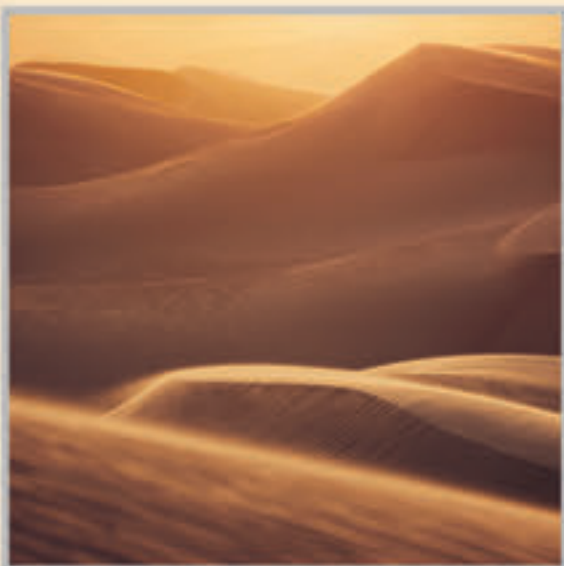
Was sich verändert hat, ist die Technik. Moderne Fertigungsverfahren, neue Materialien und die Erfahrung aus vielen Zeitepochen und Kulturen eröffnen uns heute ein breites Sortiment an Wellnessräumen. Die möglichen Anwendungen wirken auf unterschiedliche Weise von beruhigend bis anregend und werden gerne untereinander kombiniert.

Wählen Sie, was Ihnen gut tut!

Bäderarten – Heißluftträume



60 – 80°C



Subtropisches Wüstenklima für das Immunsystem

In einem Heißluftbad sind die **Temperaturen hoch** und die **Luftfeuchtigkeit gering** (0 – 20 %).

Da innerhalb des Raums ein **starkes Temperaturgefälle** herrscht, sind diese Bäder meist mit mehrstufigen Bänken ausgestattet. Je höher man sitzt, umso heißer ist es. So kann man flexibel auch während der Anwendung die Temperatur nach persönlichem Befinden variieren.



geringe Luftfeuchte



Die trockene Hitze sorgt für eine starke Schweißbildung und regt die Hautdurchblutung an. Giftstoffe werden aus dem Körper ausgeschwemmt.

In Kombination mit einer Kälteanwendung und dem damit verbundenen **Heiß-/Kalt Wechsel** wird zusätzlich das **Immunsystem gestärkt**. Die Methode für die Abkühlung kann dabei frei gewählt werden.



Bäderarten – Warmlufträume



25 – 50°C



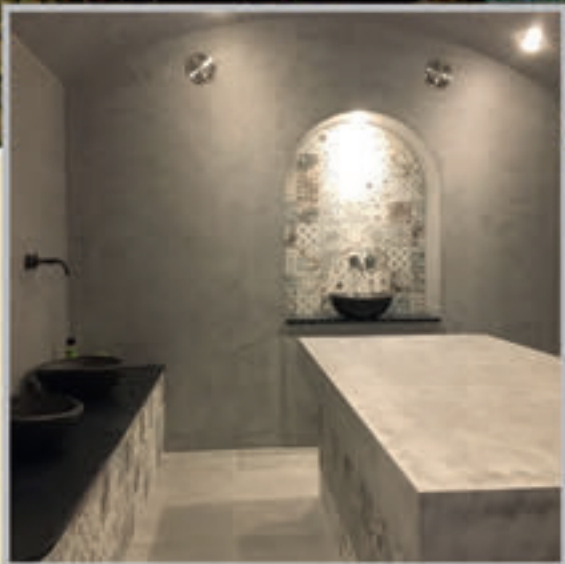
Europäisches Klima für sanfte Entspannung

Schon in der Antike waren Warmluftbäder bekannt. Sie zeichnen sich durch **gemäßigte Temperaturen** bei mittlerer Luftfeuchte aus.

Heute kennen wir sie in verschiedenen Varianten, beispielsweise als Hamam, oft verbunden mit Massageanwendungen. Beliebt ist auch die Kombination von Warmlufträumen mit Licht- und Aromatherapie.



mittlere Luftfeuchte



Das Warmluftbad empfiehlt sich für alle, die Ihren Körper und die Muskeln auf sanfte Art entspannen möchten, beispielsweise ältere oder kreislaufgeschwächte Menschen.

Auch zur **Vorbereitung auf eine Anwendung im Heißluftraum** ist diese Bäder-Art bestens geeignet.

Bäderarten – Dampf Räume



45 – 50°C



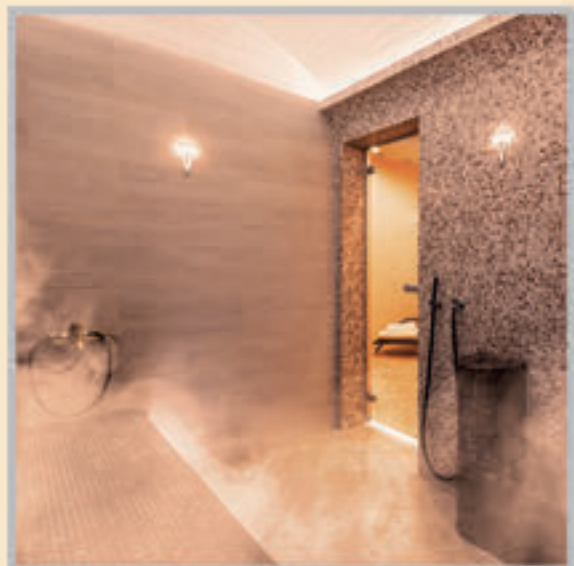
Tropisches Regenwaldklima für freie Atemwege

In einem Dampfbad wird der Raum durch **Wasserdampf** auf **mittlere Temperaturen** erwärmt. Die Luftfeuchtigkeit beträgt bis 100 %, es kommt zur Nebelbildung.

Dadurch öffnen sich die Poren und der Körper beginnt zu schwitzen. Zusätzlich werden die Atemwege befreit. In Kombination mit ätherischen Ölen spricht man von einer Inhalationstherapie.



hohe Luftfeuchte



Dampfbaden ist eine schonende Art, den Körper zu entschlacken. Im Anschluss erfolgt eine Abkühlung. Der Temperaturwechsel verbessert die Durchblutung der Haut, stärkt das Immunsystem und regt den Stoffwechsel an.

Diese Anwendung ist ideal für Menschen mit **Kreislaufproblemen**, die sich keinen hohen Temperaturen aussetzen möchten.

Bäderarten – Kalträume



+20 – -10°C



Arktisches Klima für den Kreislauf

Jedes Bad in einem heißen oder warmen Wellnessraum erfolgt im Wechsel mit einer Kälteanwendung.

Hierfür eignen sich beispielsweise Kälte- oder Schneeräume mit **niedriger Temperatur**.

Auch **mäßig kühle Räume** mit Eisbrunnen, Tauchbecken oder kalten Schwallbrausen kommen häufig zum Einsatz.



geringe Luftfeuchte

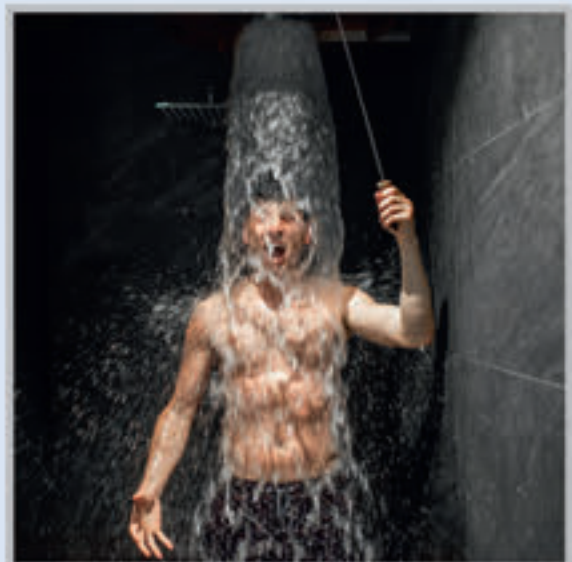


Foto: SnowBOX GmbH

Durch die Abkühlung nach der Wärmeanwendung werden die Poren geschlossen, der Kreislauf beruhigt und die Durchblutung der Haut gefördert.

Der Wechsel von Warm und Kalt sorgt zudem dafür, dass die Abwehrkräfte gestärkt werden.

Die Kälteanwendung sollte niemals fehlen!



Bäderarten – Spezialeffekte



Extras



Anwendungen für die Sinne

Bäder in Warm- und Heißluftsräumen lassen sich optimal mit weiteren Anwendungen kombinieren.

Setzt man **Licht** und **Farben** in einem Wellnessraum ein, hat dies Einfluss auf die seelische Verfassung. Das Gleiche gilt für **Sound** und **Düfte**.

Auch Hautkuren wie **Peelings** und **Packungen** sind beliebt, sowohl vor, nach oder während einer Wellnessanwendung.



Ob beruhigend, belebend oder pflegend – Anwendungen für die Sinne wirken nachhaltig.

Damit haben sie einen bedeutenden Anteil an einem rundum perfekten Wellness-Erlebnis.



Flexible Nutzung

dank multifunktionellem Baustoff

Egal, für welche Bäderart Sie sich bei Ihrem Wellnessraum entscheiden: Damit Sie diesen von Anfang an sorgenfrei nutzen können und lange Freude daran haben, sollten Sie besonderen Wert auf einen feuchtigkeitsunempfindlichen Untergrund legen.

Hartschaum-Trägerelemente von LUX ELEMENTS verfügen über alle Materialeigenschaften, die im Nass- und Feuchtbereich von Vorteil sind. Seit Jahrzehnten bewähren sie sich in Bädern und Wellnessanlagen auf der ganzen Welt. Die mineralische Oberfläche bietet beste Haftung für **Fliesen und Putze**.

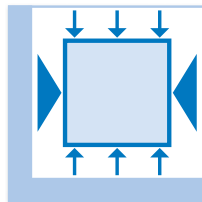
Für Sie bedeutet dies: **Viel Freiraum für Ihre individuellen Wünsche!**



umweltfreundlich



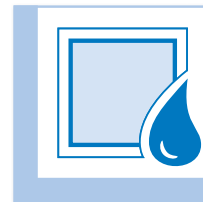
geprüfte
Qualität



druckstabil
und biegesteif



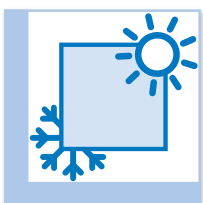
leicht



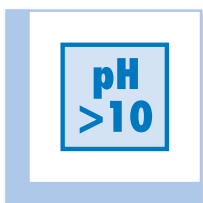
wasserfest



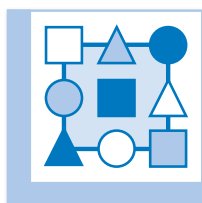
schwer
entflammbar



wärmedämmend



schimmelresistent



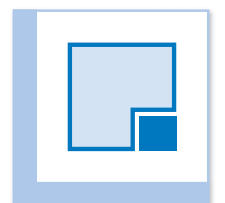
Designvielfalt



alternative
Oberflächen



kostensparend



systemorientiert

Modulares System

bewährt und sicher



- 10 Kabinen in fest definierten Größen mit gewölbtem Dach
- Für ein bis acht Personen
- Rechteckige oder quadratische Grundform
- Zwei Bankformen zur Auswahl, gerundete oder eckige Ausführung
- Drei Bankpositionierungen, L- oder U-Form oder Parallel
- Glastür mit Griffstange, Anschlag links- oder rechts
- Viele Nutzungsmöglichkeiten, z.B. als Dampf-, Wärme- oder Kälteraum

Unsere modularen Bausätze für standardisierte Wellnessräume (MODUL-ROOM) gibt es in verschiedenen Abmessungen von 1800 x 2100 mm bis 2400 x 3000 mm. Damit eignen sie sich sowohl für den Einsatz im privaten, als auch im öffentlichen Wellnessbereich.

Wie Sie die Kabinen nutzen, können Sie frei entscheiden! Ausgestattet mit passenden Technik-Komponenten eignen sich unsere Konstruktionen aus Hartschaum als **Heißluft-, Wärme- oder Dampfbad** genauso wie als **Kälteraum**.





Durchdachte

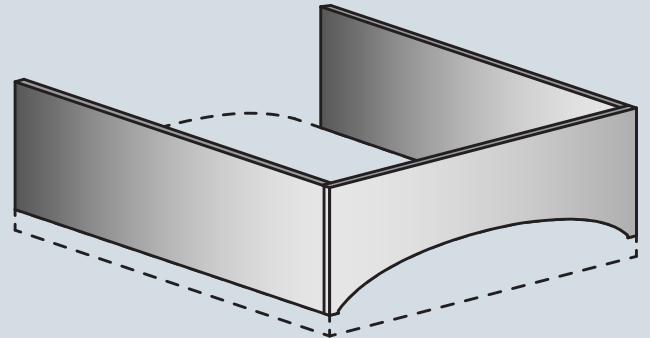
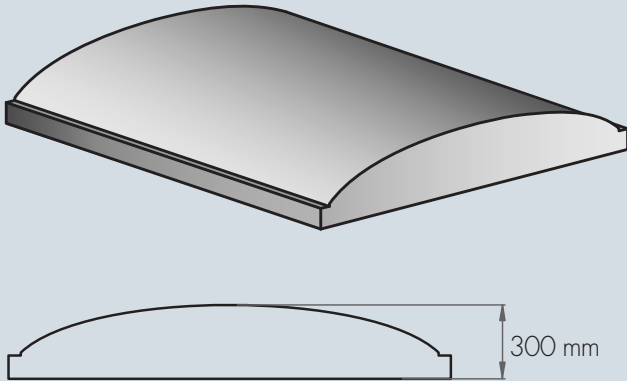
Kombination

Die einzelnen Module der Wellnessräume sind so gestaltet, dass jeder gewünschte Einsatzzweck möglich ist und viel Spielraum für die Verkleidung der Oberfläche mit Mosaik, verschiedenen Fliesenformate oder Putz besteht.

Die Komponenten

Dach

Ein **Gewölbedach** ermöglicht u.a. die Nutzung als Dampfbad, indem Kondenswasser abgeleitet wird.

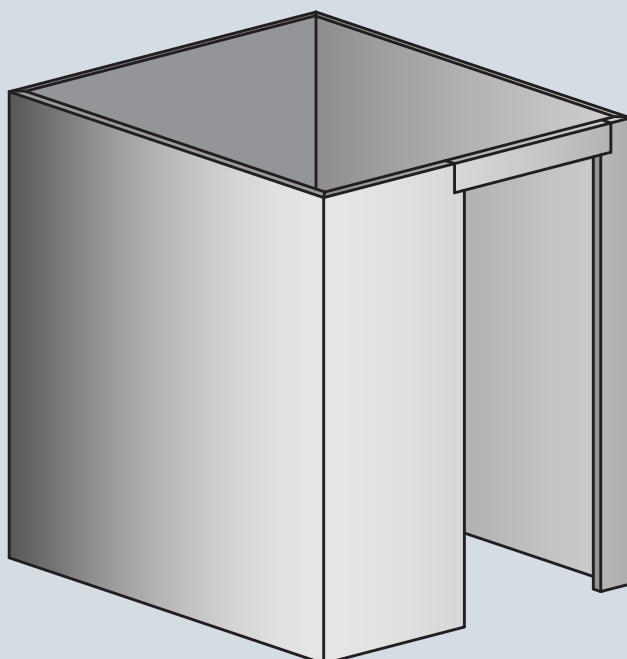


Blende (optional)

Für eine attraktivere Optik lässt sich mit einer **Blende aus Hartschaum-Trägerelementen** ein nahtloser Übergang zwischen Kabinen- und Raumdecke herstellen. So verschwinden nicht nur Kabel und Leitungen aus dem Sichtfeld – auch die Reinigung wird erleichtert.

Wandkonstruktion als Bausatz

bestehend aus geraden Wandelementen und Türwand, vorbereitet für die Glastür.
Raumform quadratisch oder rechteckig,
Wandhöhe: 2150 mm



Glantür (optional)

mit Flachzarge und Türbändern (pulverbeschichtet dunkelgrau metallic) und Griffstange (Edelstahl, matt gebürstet), Türanschlag DIN links oder rechts

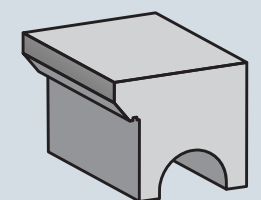


Bankformen

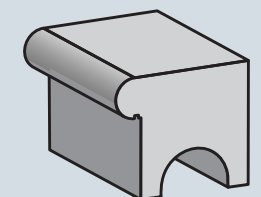
Sitzhöhe: 455 mm
Sitztiefe: 525 mm

Zwei Modelle zur Auswahl:

Glatte Flächen, geeignet für großformatige Fliesen



Gerundete Flächen, empfohlen für Mosaik



Kompakt und gemütlich



Wellnessräume 1800 x ... mm

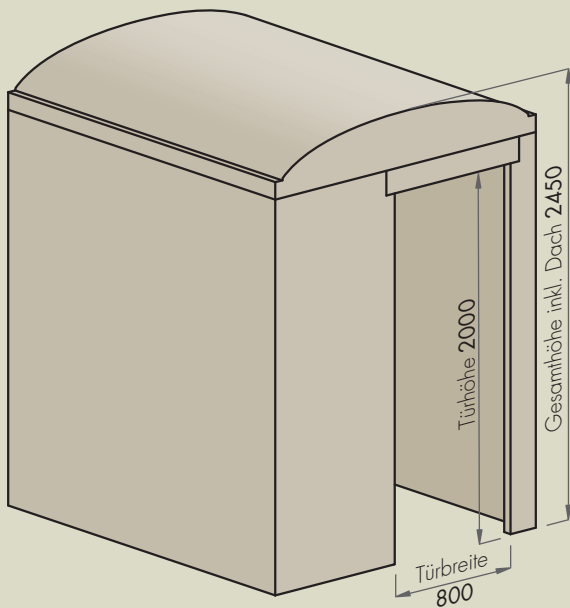
rechteckig



- Rechteckige Grundform
- Geeignet für bis zu 4 Personen
- Drei Kabinengrößen:
 - 1800 x 2100 mm (für bis zu 3 Personen)
 - 1800 x 2400 mm (für bis zu 3 Personen)
 - 1800 x 2700 mm (für bis zu 4 Personen)
- Bankposition L-förmig
links- oder rechtsseitig

Abmessungen

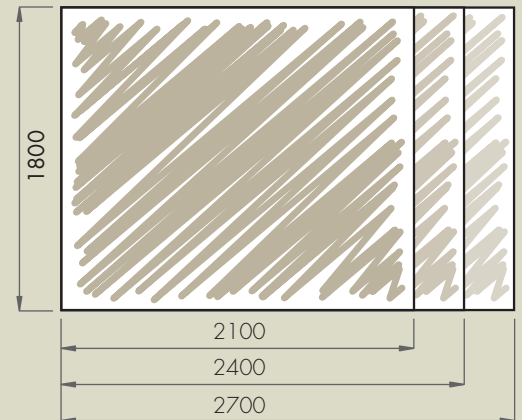
Maße in mm



Kabinengrößen:

Optimale Raumnutzung

Passen Sie die Kabine bestmöglich an die Raumsituation an! Jede Breite ist in unterschiedlichen Tiefen verfügbar.

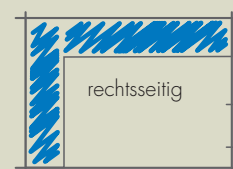


Modellvarianten:

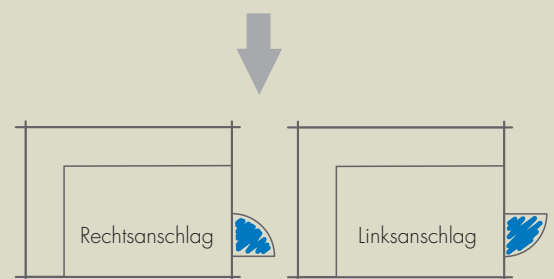
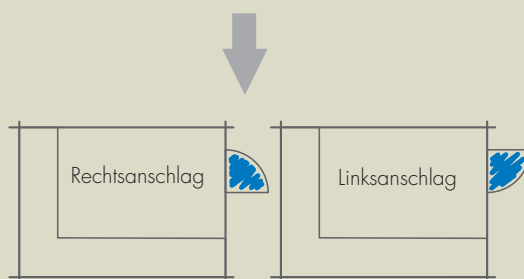
Eine Größe – verschiedene Varianten.

Die Modelle unterscheiden sich durch die Form der Sitzbank sowie der Position von Sitzbank und Tür. Die passende Alu-Türzarge mit Glastür ist in der Ausführung DIN rechts oder DIN links erhältlich.

Bankposition



Türposition



Familiär

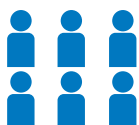
in mittlerer Größe



Wellnessräume 2100 x ... mm

rechteckig

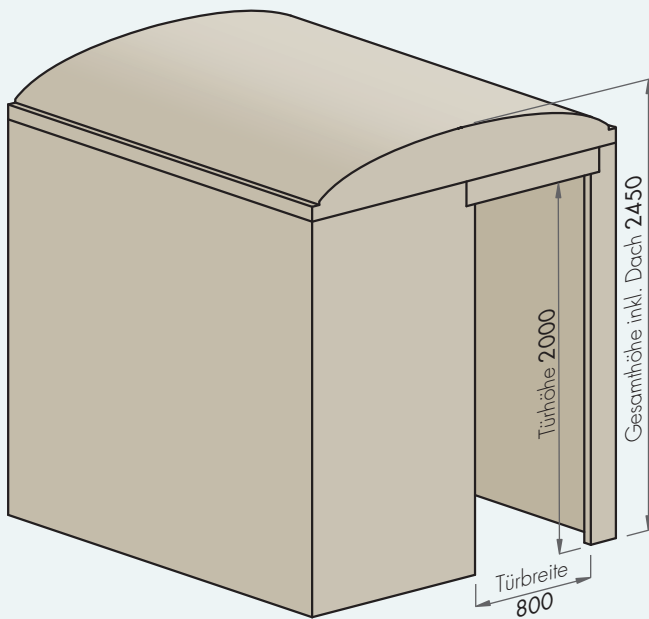
quadratisch



- Rechteckige oder quadratische Grundform
- Geeignet für bis zu 6 Personen
- Vier Kabinengrößen:
 - 2100 x 2100 mm
 - 2100 x 2400 mm
 - 2100 x 2700 mm
 - 2100 x 3000 mm
- Bankposition L-förmig
links- oder rechtsseitig

Abmessungen

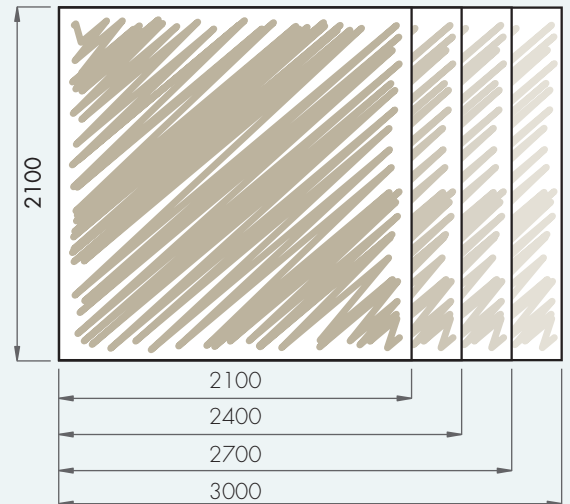
Maße in mm



Kabinengrößen:

Optimale Raumnutzung

Passen Sie die Kabine bestmöglich an die Raumsituation an! Jede Breite ist in unterschiedlichen Tiefen verfügbar.



Modellvarianten:

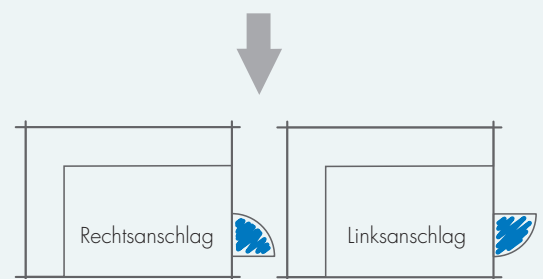
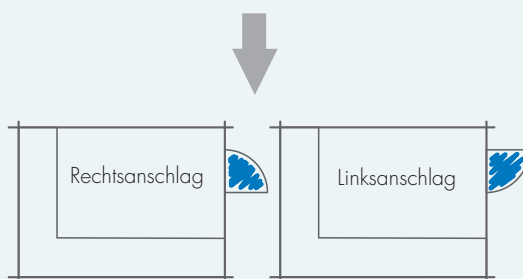
Eine Größe – verschiedene Varianten.

Die Modelle unterscheiden sich durch die Form der Sitzbank sowie der Position von Sitzbank und Tür. Die passende Alu-Türzarge mit Glastür ist in der Ausführung DIN rechts oder DIN links erhältlich.

Bankposition



Türposition



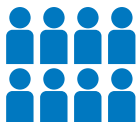
Geräumig und gesellig



Wellnessräume 2400 x ... mm

rechteckig

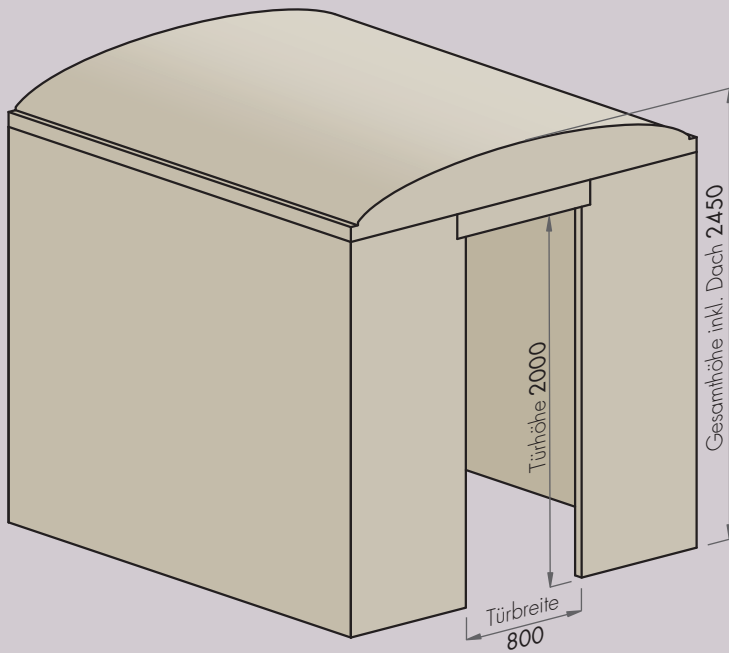
quadratisch



- Rechteckige oder quadratische Grundform
- Geeignet für bis zu 8 Personen
- Drei Kabinengrößen:
 - 2400 x 2400 mm
 - 2400 x 2700 mm
 - 2400 x 3000 mm
- Bankposition U-förmig oder Parallel

Abmessungen

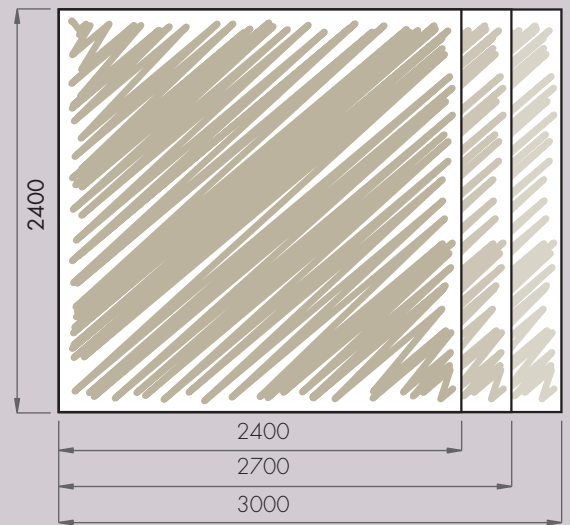
Maße in mm



Kabinengrößen:

Optimale Raumnutzung

Passen Sie die Kabine bestmöglich an die Raumsituation an! Jede Breite ist in unterschiedlichen Tiefen verfügbar.

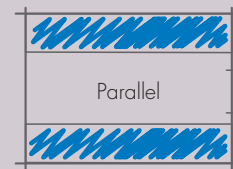
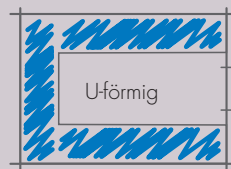


Modellvarianten:

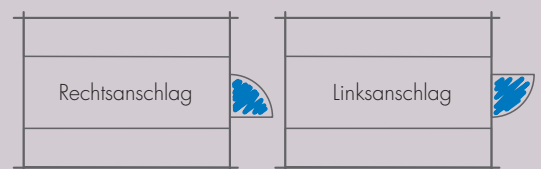
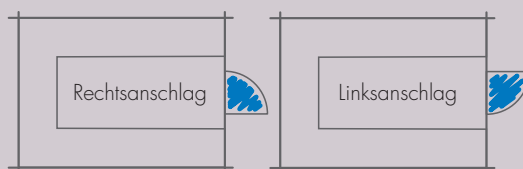
Eine Größe – verschiedene Varianten.

Die Modelle unterscheiden sich durch die Form und Position der Sitzbank. Die passende Alu-Türzarge mit Glasür ist in der Ausführung DIN rechts oder DIN links erhältlich.

Bankposition



Türposition



Ergänzungen

aus dem LUX ELEMENTS-System



Zu jedem Kabinenmaß bieten wir eine optionale Bodenkonstruktion an. Hiermit ist eine einheitliche Gestaltung von Kabinenwänden und Boden mit Fliesen nach Wunsch möglich. Den Ablaufrost können Sie aus sechs Modellen wählen.

Des Weiteren gibt es in unserem Programm ein Tür-Set, passend zur Türwand des Bausatzes, bestehend aus Alu-Türzarge und Glastür mit Griffstange.

- Bodenkonstruktion aus Hartschaum-Trägermaterial mit Punktentwässerung
- Sechs attraktive Rostvarianten zur Auswahl
- Glastür, Flachzarge pulverbeschichtet dunkelgrau metallic
- Griffstange aus Edelstahl, matt gebürstet

Beim Ablaufsystem stehen sechs dekorative **Designroste** zur Auswahl. Ob als Standardversion, als befliesbare Variante oder mit Muster von geometrisch bis mediterran: Mit dem Rost setzen Sie einen **besonderen Akzent** in Ihrer Kabine.



Standardrost



Designrost „CUBE“



Designrost „MARE“



Designrost „ANGOLO“



Designrost „LUMEN“



Designrost „VARI“

Die Flachzarge in dunkelgrau metallic wirkt nicht nur edel, sie ist auch pflegeleicht und unempfindlich gegen Schmutz.



Flachzarge und Türband



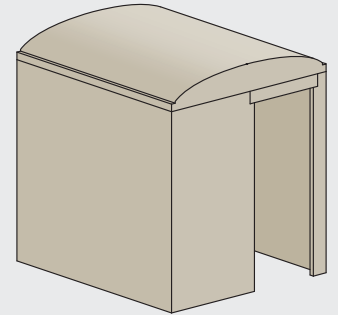
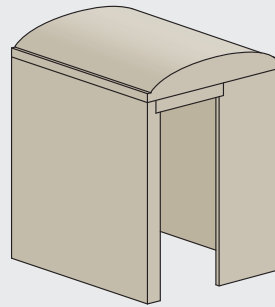
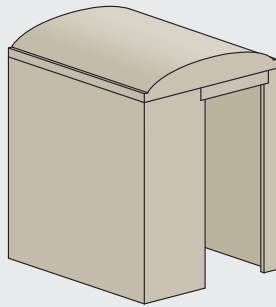
Zargenfarbe im Original








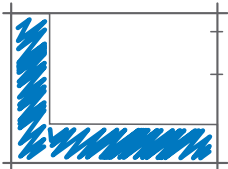
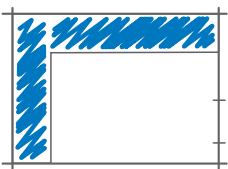
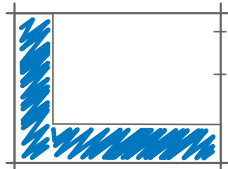


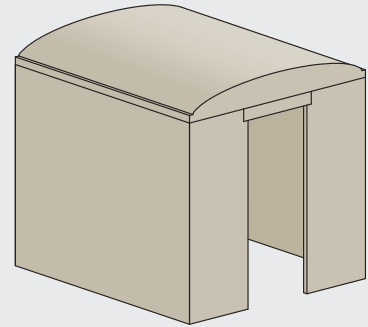
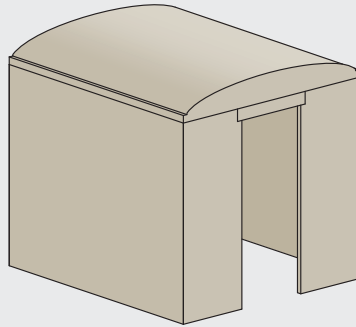
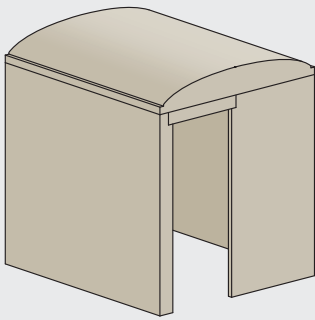
Griffstange




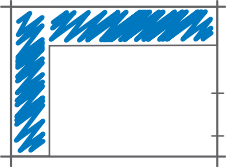
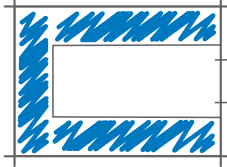
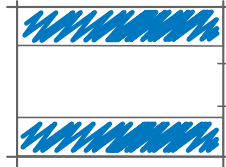
Übersicht

Modulsystem Wellnessräume



Merkmale	MODUL-ROOM-L 1800/... L	MODUL-ROOM-L 1800/... R	MODUL-ROOM-L 2100/... L
Grundform	 rechteckig	 rechteckig	 rechteckig  quadratisch
Personenzahl	 geeignet für bis zu 4 Personen	 geeignet für bis zu 4 Personen	 geeignet für bis zu 6 Personen
Größen	1800 x 2100 mm (3 Personen) 1800 x 2400 mm (3 Personen) 1800 x 2700 mm (4 Personen)	1800 x 2100 mm (3 Personen) 1800 x 2400 mm (3 Personen) 1800 x 2700 mm (4 Personen)	2100 x 2100 mm 2100 x 2400 mm 2100 x 2700 mm 2100 x 3000 mm
Bankposition	 L-förmig linksseitig	 L-förmig rechtsseitig	 L-förmig linksseitig
Türanschlag	rechts oder links	rechts oder links	rechts oder links



MODUL-ROOM-L 2100/... R	MODUL-ROOM-U 2400/...	MODUL-ROOM-P 2400/...
<div style="display: flex; justify-content: space-around;"> <div style="border: 1px solid gray; padding: 5px; width: 40px; text-align: center;">rechteckig</div> <div style="border: 1px solid gray; padding: 5px; width: 40px; text-align: center;">quadratisch</div> </div>	<div style="display: flex; justify-content: space-around;"> <div style="border: 1px solid gray; padding: 5px; width: 40px; text-align: center;">rechteckig</div> <div style="border: 1px solid gray; padding: 5px; width: 40px; text-align: center;">quadratisch</div> </div>	<div style="display: flex; justify-content: space-around;"> <div style="border: 1px solid gray; padding: 5px; width: 40px; text-align: center;">rechteckig</div> <div style="border: 1px solid gray; padding: 5px; width: 40px; text-align: center;">quadratisch</div> </div>
<div style="text-align: center;">  <p>geeignet für bis zu 6 Personen</p> </div>	<div style="text-align: center;">  <p>geeignet für bis zu 8 Personen</p> </div>	<div style="text-align: center;">  <p>geeignet für bis zu 8 Personen</p> </div>
<p>2100 x 2100 mm 2100 x 2400 mm 2100 x 2700 mm 2100 x 3000 mm</p>	<p>2400 x 2400 mm 2400 x 2700 mm 2400 x 3000 mm</p>	<p>2400 x 2400 mm 2400 x 2700 mm 2400 x 3000 mm</p>
<div style="text-align: center;">  <p>L-förmig rechtsseitig</p> </div>	<div style="text-align: center;">  <p>U-förmig</p> </div>	<div style="text-align: center;">  <p>Parallel</p> </div>
<p>rechts oder links</p>	<p>rechts oder links</p>	<p>rechts oder links</p>





Ein guter
Abschluss

- **Standardisierte Kabinen**
für kurze Lieferzeiten
- **Optimale Raumanpassung**
durch variable Sitz- und Türanordnung
- **Umfangreiche Größenauswahl**
für privaten und öffentlichen Einsatz
- **Durchdachte Konstruktion**
für viele Einsatzmöglichkeiten
- **Individuelle Gestaltung**
mit Fliesen und Putz nach Wunsch



Mein LUX ELEMENTS-Partnerhändler:

(D)

LUX ELEMENTS GmbH & Co. KG

An der Schusterinsel 7

D - 51379 Leverkusen-Opladen

Tel. +49 (0) 21 71/72 12-0

Fax +49 (0) 21 71/72 12-10

E-Mail info@luxelements.de

Web www.luxelements.com

(F)

LUX ELEMENTS S.A.S

ZI-31, rue d'Ensisheim

F - 68190 Ungersheim

Tél. +33 (0) 3 89 83 69 79

Fax +33 (0) 3 89 48 83 27

E-Mail info@luxelements.fr

Web www.luxelements.fr