

Wellnessruimtes



*Modulair concept -
flexibel gebruik*



De perfectie van

Ontspanning



In onze jachtige tijd zijn wellnessbehandelingen populairder dan ooit. Men voelt zich daarna bijna even ontspannen als na een korte vakantie. Ontspanning door warmte in combinatie met water is echter geen nieuwe trend. Ook de Grieken en de Romeinen in de klassieke oudheid genoten al in luxueuze wellnessstempels van de helende en revitaliserende werking van hetelucht-, warmelucht- en stoombaden.

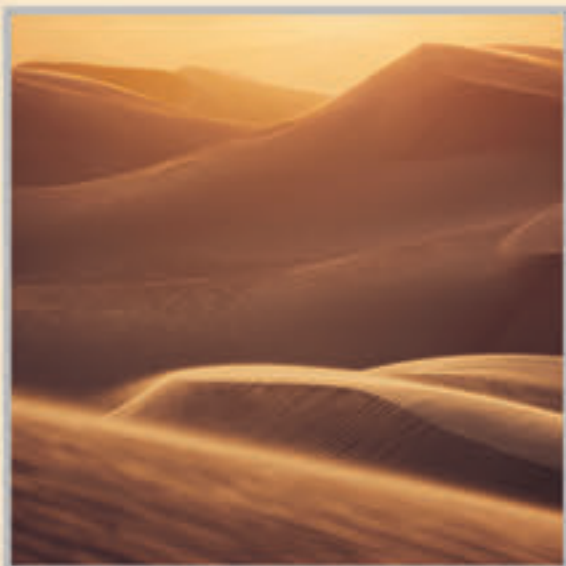
Wat verandert is, is de techniek. Moderne productiemethodes, nieuwe materialen en de ervaringen uit vroegere tijden en andere culturen bieden ons vandaag een breed assortiment aan wellnessruimtes. De mogelijke toepassingen hebben een uiteenlopend effect, van rustgevend tot verkwikkend, en worden vaak onderling gecombineerd.

Kies wat u goed doet!

Badsoorten – heteluchtruimtes



60 – 80°C



Subtropisch woestijnklimaat voor het immuun-systeem

In een heteluchtbad zijn de **temperaturen hoog** en is de luchtvochtigheid laag (0 – 20 %).

Omdat er binnen in de ruimte een **sterke temperatuurgradiënt** heerst, zijn deze baden meestal voorzien van zitbanken met meerdere niveaus. Hoe hoger men zit, des te heter het is. Hierdoor kan men de temperatuur naargelang persoonlijk gevoel ook tijdens de behandeling flexibel variëren.



lage luchtvochtigheid



De droge hitte zorgt voor een sterke zweetvorming en stimuleert de doorbloeding van de huid. Giftstoffen worden uit het lichaam gedreven.

In combinatie met een koudebehandeling en de daarmee verbonden **afwisseling tussen heet en koud** wordt het **immuunsysteem** bijkomend **versterkt**. De methode voor de afkoeling kan daarbij vrij worden gekozen.



Badsoorten – warmeluchtruimtes



25 – 50°C



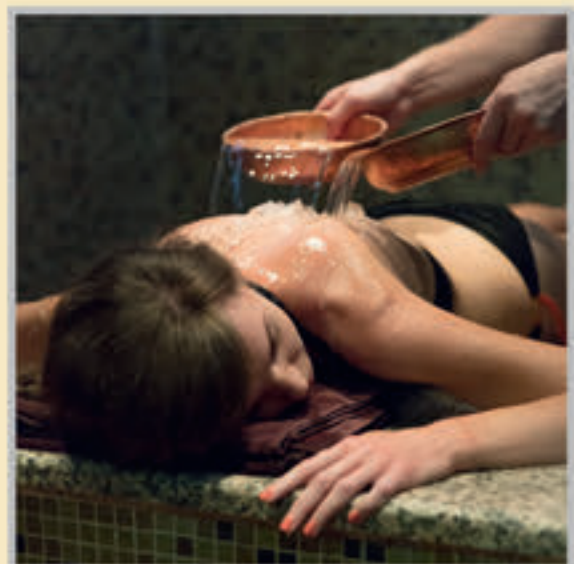
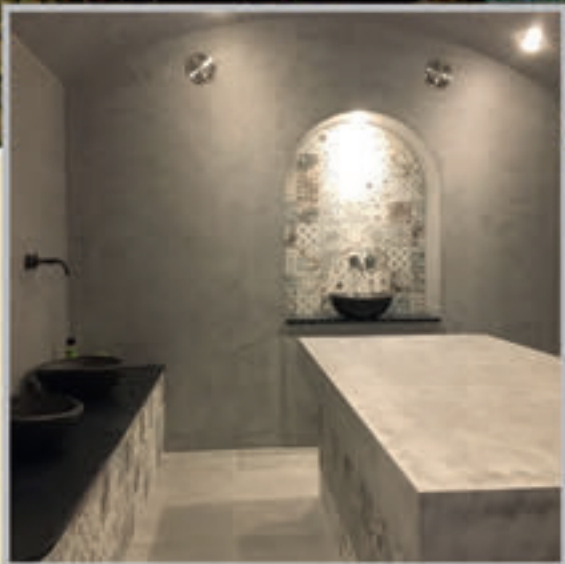
Europees klimaat voor zachte ontspanning

Al in de klassieke oudheid kende men warme-luchtbaden. Ze onderscheiden zich door **gematigde temperaturen** en een gemiddelde luchtvochtigheid..

Vandaag kennen we ze in verschillende varianten, bijvoorbeeld als hammam, vaak in combinatie met massagebehandelingen. Ook de combinatie van warmeluchtruimtes met licht- en aromatherapie is populair.



gemiddelde luchtvochtigheid



Het warmeluchtbad is aan te bevelen voor iedereen die zijn lichaam en spieren op een zachte manier wil ontspannen, bijvoorbeeld mensen die wat ouder zijn of een slechte bloedsomloop hebben.

Deze badsoort is ook ideaal als voorbereiding op een behandeling in de heteluchtruimte.

Badsoorten – stoomruimtes



45 – 50°C



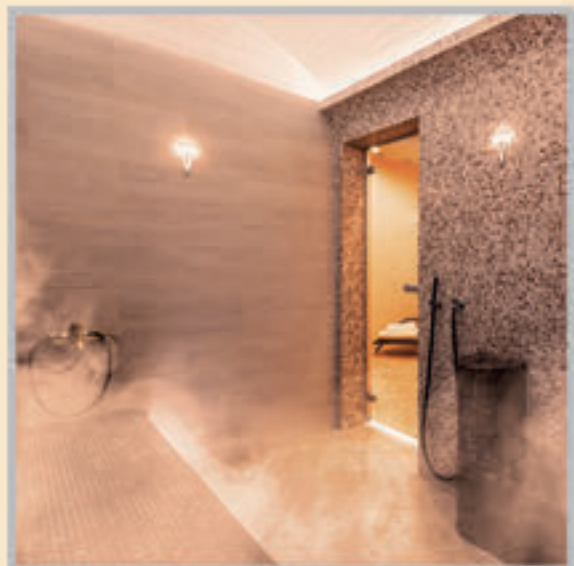
Tropisch regenwoudklimaat voor vrije luchtwegen

In een stoombad wordt de ruimte door **waterdamp** tot op **gemiddelde temperaturen** verwarmd. De luchtvochtigheid bedraagt maximaal 100 % en er wordt nevel gevormd.

De poriën gaan daardoor open, het lichaam begint te zweten en de luchtwegen worden vrijgemaakt. In combinatie met etherische oliën spreekt men van een inhalatietherapie.



hoge luchtvochtigheid



Stoombaden zijn een voorzichtige manier om het lichaam te ontslakken. Daarna volgt een afkoeling. De temperatuurwissel verbetert de doorbloeding van de huid, versterkt het immuunsysteem en stimuleert de stofwisseling.

Deze behandeling is ideaal **voor mensen met een slechte bloedsomloop** die niet van hoge temperaturen houden.

Badsoorten – koelruimtes



+20 – -10°C



Arctisch klimaat voor de bloedsomloop

Ieder bad in een hete of warme wellnessruimte gebeurt afwisselend met een koudebehandeling.

Daarvoor zijn bijvoorbeeld koel- of sneeuwruimtes met een **lage temperatuur** geschikt.

Ook **matig koele ruimtes** met ijsbronnen, dompelbaden of koude stordouches worden vaak gebruikt.



lage luchtvochtigheid

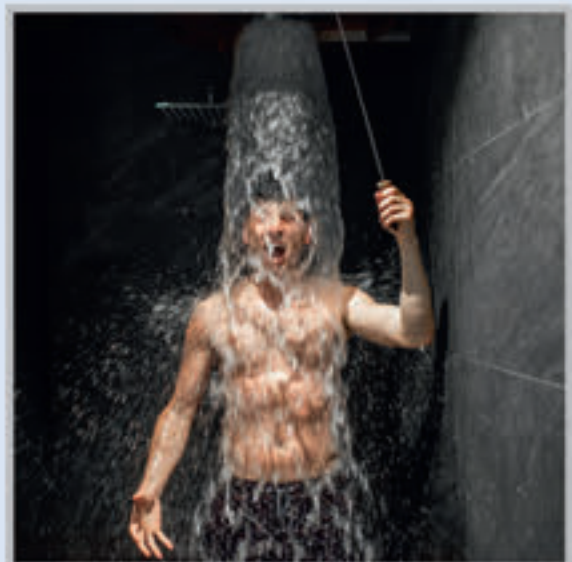


Foto: SnowBOX GmbH

Door de afkoeling na de warmtebehandeling worden de poriën gesloten, wordt de bloedsomloop gekalmeerd en de doorbloeding van de huid gestimuleerd.

De afwisseling van warm en koud zorgt er bovendien voor dat het weerstandsvermogen wordt verhoogd.

De koudebehandeling zou nooit mogen ontbreken!



Badsoorten – speciale effecten



Extra's



Toepassingen voor de zintuigen

Baden in warme- en heteluchtruimtes kunnen optimaal worden gecombineerd met andere toepassingen.

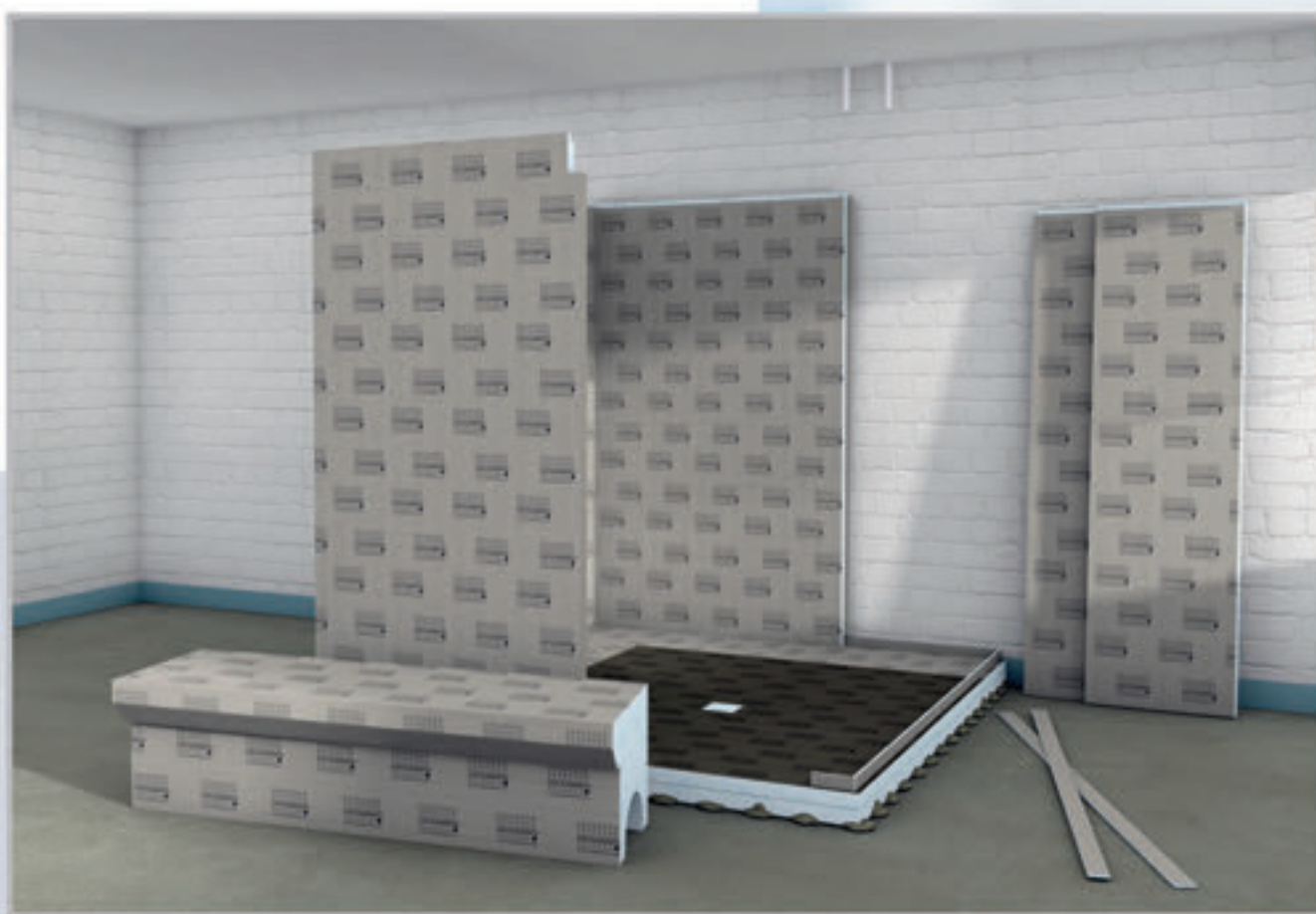
Als men **licht** en **kleur** inzet in een wellnessruimte heeft dit invloed op de mentale gesteldheid. Hetzelfde geldt voor **geuren** en **geluid**.

Ook huidkuren, zoals **peelings** en **pakkingen**, zijn populair, zowel voor, na of tijdens een wellnessbehandeling.



Rustgevend, stimulerend of verzorgend – toepassingen voor de zintuigen hebben een langdurig effect.

Daardoor vormen ze een belangrijk onderdeel van een volledig perfecte wellnessbeleving.



Flexibel Gebruik

dankzij multifunctioneel bouw materiaal

Welke badsoort u bij uw wellnessruimte ook kiest: om ze van in het begin zorgeloos te kunnen gebruiken en er lang geniet van te hebben, moet u bijzondere aandacht schenken aan een vochtongevelige ondergrond.

De hardschuimelementen van LUX ELEMENTS beschikken over alle nuttige materiaaleigenschappen voor natte en vochtige zones. Ze bewijzen zich al tientallen jaren lang in badkamers en wellnesscomplexen over de hele wereld. Het minerale oppervlak biedt de beste hechting voor **tegels en pleister**.

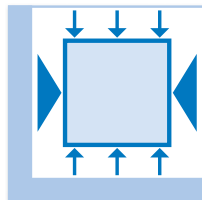
Voor u betekent dat: **veel ruimte voor uw persoonlijke wensen!**



milieuvriendelijk



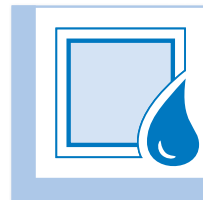
gecontroleerde
kwaliteit



drukstabiël en
buigstijf



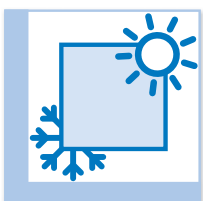
licht



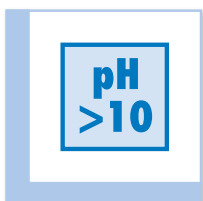
watervast



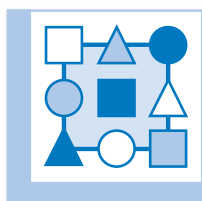
moeilijk
ontvlambaar



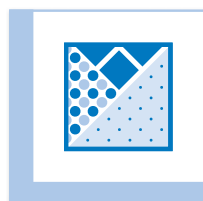
warmteisolierend



schimmelresistent



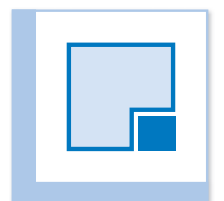
grote verscheiden-
heid aan designs



alternatieve
oppervlakken



kostenbesparend



systeem
georiënteerd

Modulair Systeem

beproefd en veilig



- 10 cabines in vast gedefinieerde groottes met gewelfd dak
- Voor één tot acht personen
- Rechthoekige of vierkante grondvorm
- Keuze tussen twee bankvormen, afgeronde of hoekige uitvoering
- Drie bankpositioneringen, L- of U-vorm of parallel
- Glazen deur met greepstang, aanslag links of rechts
- Vele toepassingen, bv. als stoombad, warmte- of koelruimte

Onze modulaire bouwpakketten voor gestandaardiseerde wellnessruimtes (MODUL-ROOM) bestaan in verschillende afmetingen van 1800 x 2100 mm tot 2400 x 3000 mm. Daardoor zijn ze geschikt voor gebruik in zowel private als openbare wellnessruimtes.

U kunt vrij kiezen hoe u de cabines benut! Uitgerust met passende technische componenten zijn onze constructies van hardschuim geschikt als **hetelucht-, warmte- of stoombad** alsook **koelruimte**.



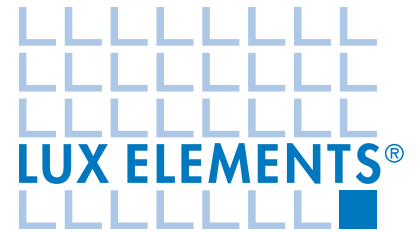


Doordachte

Combinatie

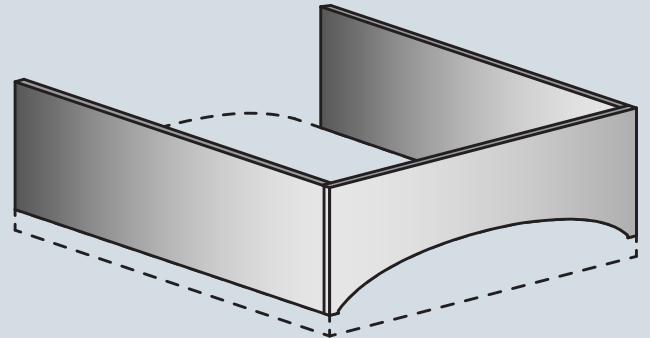
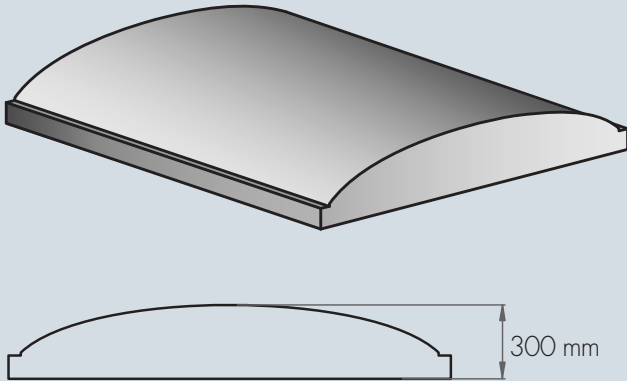
De afzonderlijke modules van de wellnessruimtes zijn zodanig vormgegeven dat ieder gewenst gebruik mogelijk is en er veel speelruimte is voor de bekleding van het oppervlak met mozaïek, verschillende tegelformaten of pleister.

De componenten



Dak

Een **gewelfdak** kan o.a. als stoombad worden gebruikt, omdat de condens wordt afgevoerd.



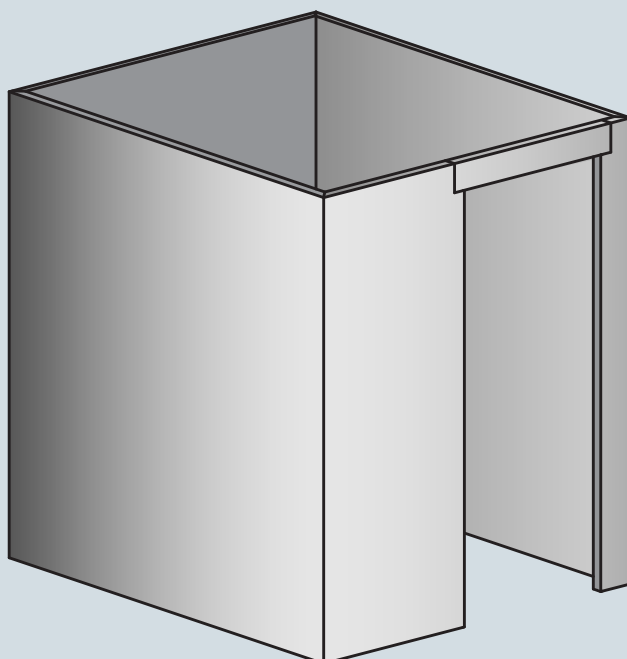
Blind (optioneel)

Voor een aantrekkelijker uitzicht kan met een **blind van hardschuimelementen** een naadloze overgang tussen het plafond van de cabine en de ruimte worden gecreëerd. Hierdoor verdwijnen niet alleen kabels en leidingen uit het zicht, maar wordt ook het schoonmaken gemakkelijker.

Wandconstructie als bouwpakket

bestaande uit rechte wandelementen en deurwand, voorbereid voor de glazen deur.

Vierkante of rechthoekige vorm van de ruimte,
Wandhoogte: 2150 mm



Glazen deur (optioneel)

met vlakprofiel en deurscharnieren (poedergecoat donkergrijs metallic) en Greepstang (roestvrij staal, mat geborsteld), Deuraanslag DIN links of rechts

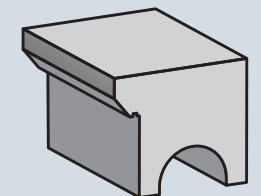


Bankvormen

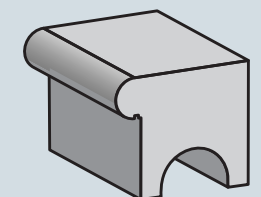
Zithoogte: 455 mm
Zitdiepte: 525 mm

Keuze uit twee modellen:

Gladde oppervlakken, geschikt voor tegels van groot formaat



Afgeronde oppervlakken, aanbevolen voor mozaïek



Compact en gezellig



Wellnessruimtes 1800 x ... mm

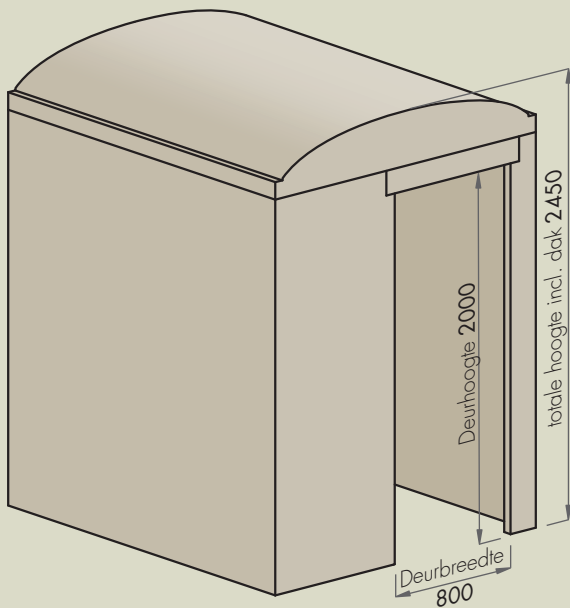
rechthoekig



- Rechthoekige grondvorm
- Geschikt voor maximaal 4 personen
- Drie cabinegroottes:
 - 1800 x 2100 mm (voor maximaal 3 personen)
 - 1800 x 2400 mm (voor maximaal 3 personen)
 - 1800 x 2700 mm (voor maximaal 4 personen)
- Bankpositie L-vormig
aan de linker- of rechterkant

Afmetingen

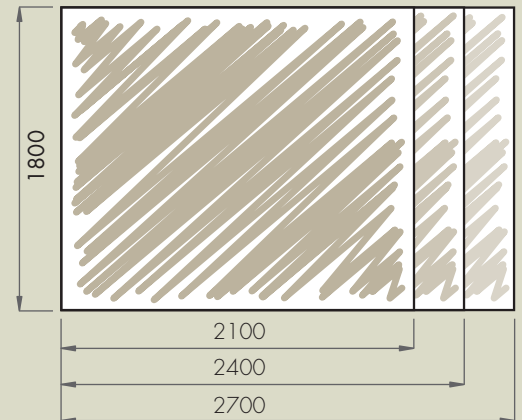
Maten in mm



Cabin groottes:

Optimale benutting van de ruimte

Pas de cabine zo goed mogelijk aan de ruimtelijke situatie aan! Iedere breedte is beschikbaar in verschillende dieptes.

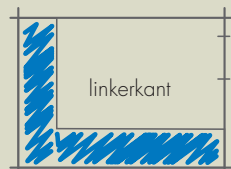


Modelvarianten:

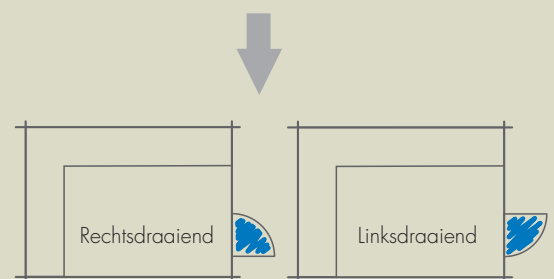
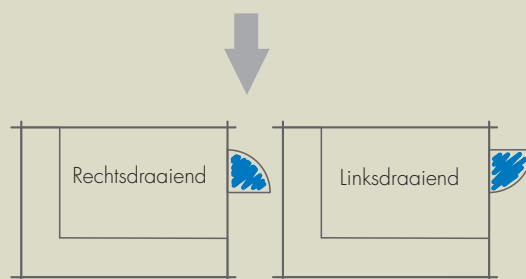
Eén grootte – verschillende varianten.

De modellen onderscheiden zich door de vorm van de zitbank en de plaats van zitbank en deur. Het passende aluminium deurkozijn met glazen deur is verkrijgbaar in de uitvoering DIN rechts of DIN links.

Zitbank positie



Door positie



Familiair

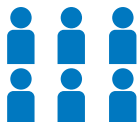
in gemiddelde grootte



Wellnessruimtes 2100 x ... mm

rechthoekig

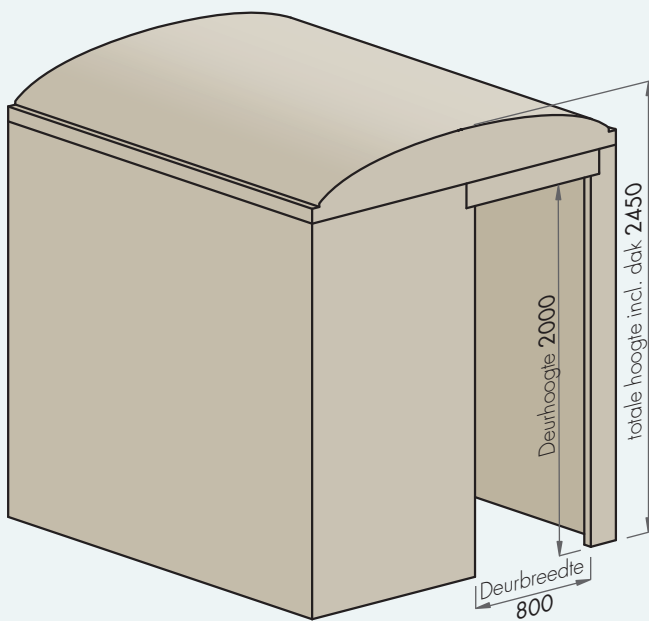
vierkant



- Rechthoekige of vierkante grondvorm
- Geschikt voor maximaal 6 personen
- Vier cabinegroottes:
 - 2100 x 2100 mm
 - 2100 x 2400 mm
 - 2100 x 2700 mm
 - 2100 x 3000 mm
- Bankpositie L-vormig
aan de linker- of rechterkant

Afmetingen

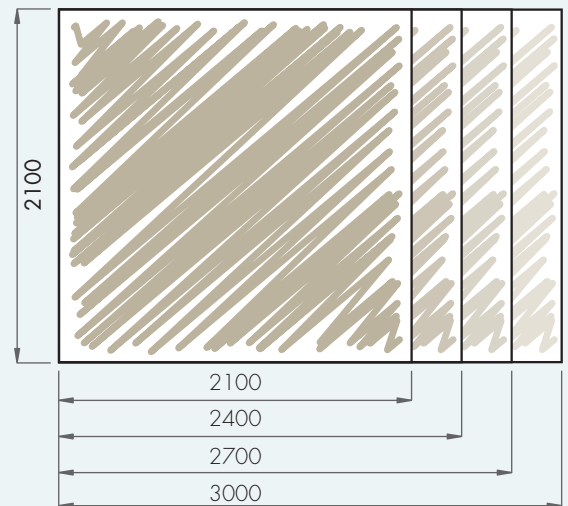
Maten in mm



Cabin groottes:

Optimale benutting van de ruimte

Pas de cabine zo goed mogelijk aan de ruimtelijke situatie aan! Iedere breedte is beschikbaar in verschillende dieptes.

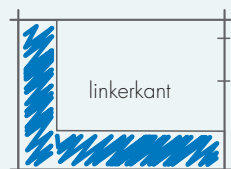


Modelvarianten:

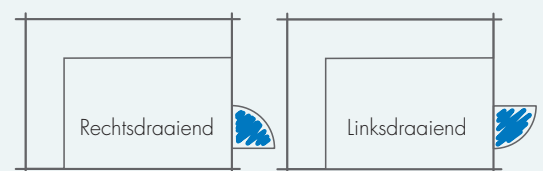
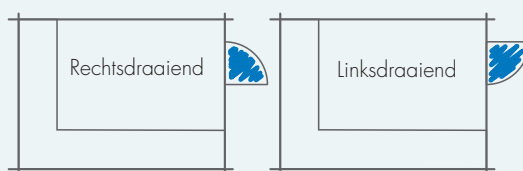
Eén grootte – verschillende varianten.

De modellen onderscheiden zich door de vorm van de zitbank en de plaats van zitbank en deur. Het passende aluminium deurkozijn met glazen deur is verkrijgbaar in de uitvoering DIN rechts of DIN links.

Zitbank positie



Door positie



Ruim en gezellig



Wellnessruimtes 2400 x ... mm

rechthoekig

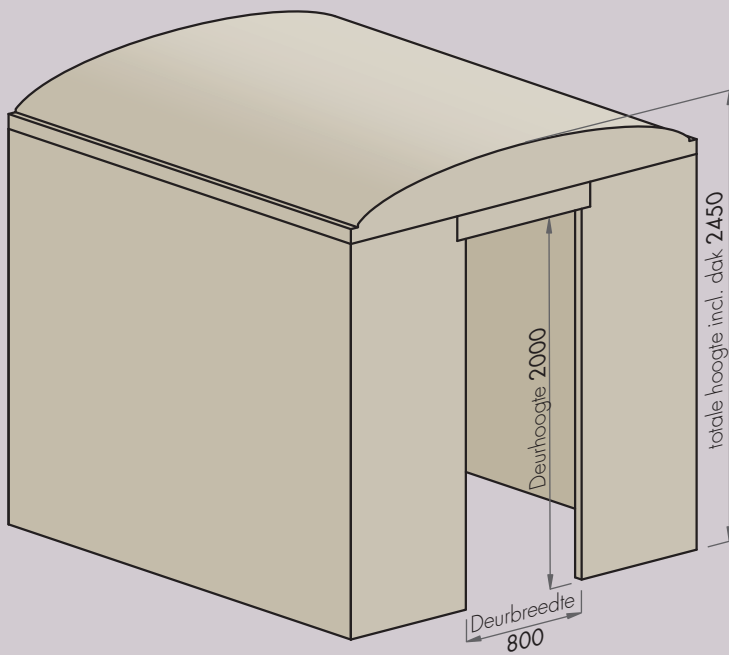
vierkant



- Rechthoekige of vierkante grondvorm
- Geschikt voor maximaal 8 personen
- Drie cabinegroottes:
 - 2400 x 2400 mm
 - 2400 x 2700 mm
 - 2400 x 3000 mm
- Bankpositie U-vormig of parallel

Afmetingen

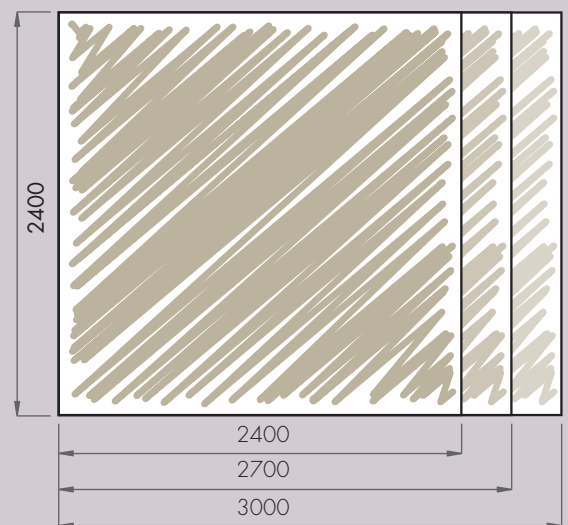
Maten in mm



Cabin groottes:

Optimale benutting van de ruimte

Pas de cabine zo goed mogelijk aan de ruimtelijke situatie aan! Iedere breedte is beschikbaar in verschillende dieptes.

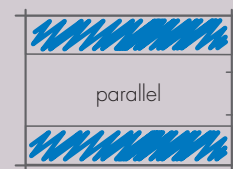


Modelvarianten:

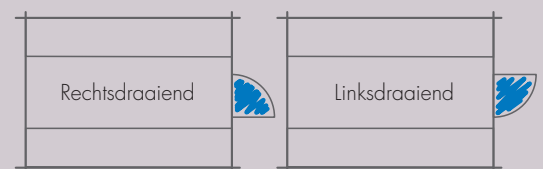
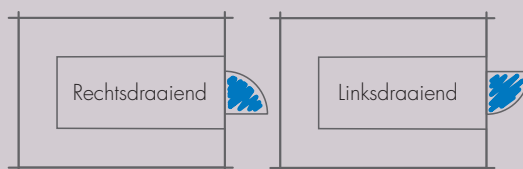
Eén grootte – verschillende varianten.

De modellen onderscheiden zich door de vorm van de zitbank en de plaats van zitbank. Het passende aluminium deurkozijn met glazen deur is verkrijgbaar in de uitvoering DIN rechts of DIN links.

Zitbank positie



Door positie



Aanvullingen

uit het LUX ELEMENTS-systeem



Bij iedere cabinemaat bieden wij een optionele bodemconstructie aan. Daarmee kunnen cabinewanden en bodem uniform worden vormgegeven met tegels naar wens. Het afvoerrooster kunt u uit zes modellen kiezen.

Verder hebben we in ons programma een deurset, passend bij de deurwand van het bouwpakket, bestaande uit aluminium deurkozijn en glazen deur met greepstang.

- Bodemconstructie van hardschuimmateriaal met puntafwatering
- Keuze uit zes aantrekkelijke roostervarianten
- Glazen deur, vlakprofiel poedergecoat donkergrijs metallic
- Greepstang van roestvrij staal, mat geborsteld

Bij het afvoersysteem is er keuze tussen zes decoratieve **designroosters**. Als standaardversie, betegelbare variant of met patroon van geometrisch tot mediterraan: Met het rooster plaatst u een **speciaal accent** in uw cabine.



Standaardrooster



Designrooster „CUBE“



Designrooster „MARE“



Designrooster „ANGOLO“



Designrooster „LUMEN“



Designrooster „VARI“

Het vlakprofiel in donkergrijs metallic oogt niet alleen sierlijk, maar is ook gemakkelijk te onderhouden en ongevoelig voor vuil.



Vlakprofiel en deurscharnier



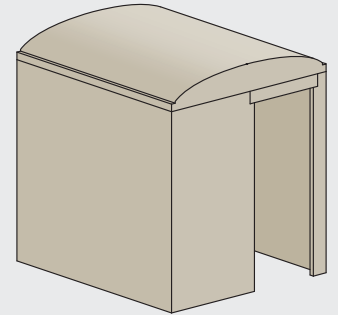
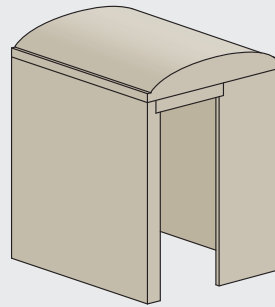
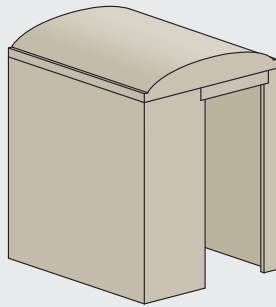
Kozijnen kleur in origineel








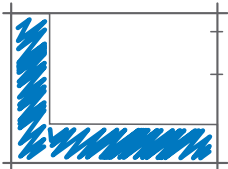
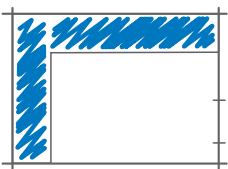
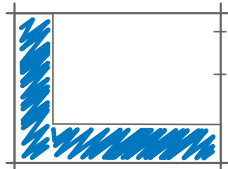


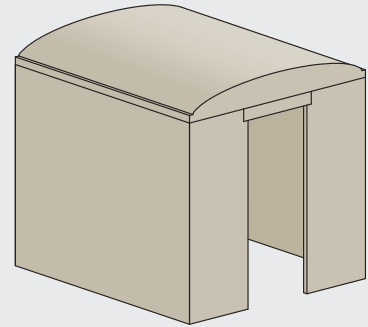
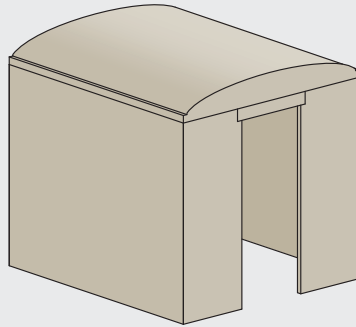
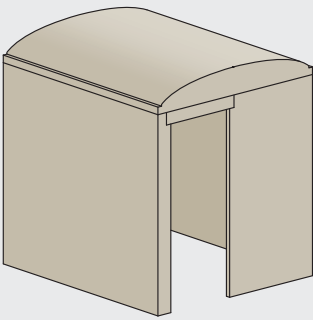
Greepstang

Overzicht

Modulesysteem Wellnessruime



Eigenschappen	MODUL-ROOM-L 1800/... L	MODUL-ROOM-L 1800/... R	MODUL-ROOM-L 2100/... L
Grondvorm	 rechthoekig	 rechthoekig	 rechthoekig  vierkant
Aantal personen	 geschikt voor maximaal 4 personen	 geschikt voor maximaal 4 personen	 geschikt voor maximaal 6 personen
Groottes	1800 x 2100 mm (3 personen) 1800 x 2400 mm (3 personen) 1800 x 2700 mm (4 personen)	1800 x 2100 mm (3 personen) 1800 x 2400 mm (3 personen) 1800 x 2700 mm (4 personen)	2100 x 2100 mm 2100 x 2400 mm 2100 x 2700 mm 2100 x 3000 mm
Zitbank positie	 L-vormig linkerkant	 L-vormig rechterkant	 L-vormig linkerkant
Deuraanslag	rechts of links	rechts of links	rechts of links



MODUL-ROOM-L 2100/... R	MODUL-ROOM-U 2400/...	MODUL-ROOM-P 2400/...
<p>rechthoekig vierkant</p>	<p>rechthoekig vierkant</p>	<p>rechthoekig vierkant</p>
<p>geschikt voor maximaal 6 personen</p>	<p>geschikt voor maximaal 8 personen</p>	<p>geschikt voor maximaal 8 personen</p>
<p>2100 x 2100 mm 2100 x 2400 mm 2100 x 2700 mm 2100 x 3000 mm</p>	<p>2400 x 2400 mm 2400 x 2700 mm 2400 x 3000 mm</p>	<p>2400 x 2400 mm 2400 x 2700 mm 2400 x 3000 mm</p>
<p>L-vormig rechterkant</p>	<p>U-vormig</p>	<p>parallel</p>
<p>rechts of links</p>	<p>rechts of links</p>	<p>rechts of links</p>



Een goede

Afsluiting

- **Gestandaardiseerde cabines**
voor korte leveringstijden
- **Optimale aanpassing aan de ruimte**
door variabele plaatsing van zitbank en deur
- **Uitgebreide keuze aan groottes**
voor privaat en openbaar gebruik
- **Doordachte constructie**
voor veel gebruiksmogelijkheden
- **Individuele vormgeving**
met tegels en pleister naar wens



mijn LUX ELEMENTS partnerhandelaar:

(D)

LUX ELEMENTS GmbH & Co. KG

An der Schusterinsel 7

D - 51379 Leverkusen-Opladen

Tel. +49 (0) 21 71/72 12-0

Fax +49 (0) 21 71/72 12-10

E-Mail info@luxelements.de

Web www.luxelements.com

(F)

LUX ELEMENTS S.A.S

ZI-31, rue d'Ensisheim

F - 68190 Ungersheim

Tél. +33 (0) 3 89 83 69 79

Fax +33 (0) 3 89 48 83 27

E-Mail info@luxelements.fr

Web www.luxelements.fr