

Produktbeschreibung

LUX ELEMENTS®-TUB-PUMP sind Hartschaum-Duschbodenelemente mit eingebauter und eingedichteter Bodenablaufpumpe mit eingearbeitetem Gefälle inklusive 2 Unterbauelementen. Die Duschbodenelemente bestehen aus einem Hartschaumkern aus expandiertem Polystyrol mit beidseitiger Glasfasergewebe armierter Spezialmörtelbeschichtung und oberseitiger, werkseitiger Abdichtung.

Systembestandteile

- LUX ELEMENTS®-DRY-DB** ist ein beidseitig vlieskaschiertes Dichtband, das sich sehr gut für Wand-/Boden-Anschlüsse und zur Ausbildung von Wandecken eignet.
 - Breite: 100 mm
 - Dicke: ca. 0,6 mm
- LUX ELEMENTS®-DRY-DBIE/AE** sind tiefgezogene beidseitig vlieskaschierte Innen-, bzw. Außenecken, die sich sehr gut zur schnellen und sicheren Ausbildung von Eckabdichtungen eignen (passend zu LUX ELEMENTS®-DRY-DB).
- LUX ELEMENTS®-DRY-SB** ist ein selbstklebendes Gewebepapier, welches speziell für den Schutz von Dichtbändern bei der Erneuerung von dauerelastischen Wartungsfugen (Silikonfugen) entwickelt wurde.
- LUX ELEMENTS®-DRY-ASK** ist eine einkomponentige, wasserundurchlässige, rissüberbrückende und flexible Dichtschlämme.
- LUX ELEMENTS®-COL-FLEX** ist ein flexibler Zementpulverkleber, welcher sich eignet für die Verklebung im Dünnbettverfahren nach DIN 18157 Teil 1 von:
 - keramischen Fliesen, Platten und Mosaik
 - Feinsteinzeug
 - verfärbungsunempfindlichen Natursteinplatten
 - keramischen Belägen in Schwimmbecken
 LUX ELEMENTS®-COL-FLEX erfüllt die C2TE-S1 Anforderungen nach EN 12004 und EN 12002.

Anwendungsbereich

LUX ELEMENTS®-TUB-PUMP Duschbodenelemente sind mit keramischem Belag zu versehen. Die Bodenablaufpumpe kommt überall dort zum Einsatz, wo das Abwasser nicht im Freigefälle die Abwasserleitung erreicht. Dies kann z. B. im Altbau, Dachgeschoß oder im Keller der Fall sein. Selbstverständlich können die Duschbodenelemente auch überall dort zum Einsatz kommen, wo nach baurechtlichen Bestimmungen barrierefreies Bauen gefordert wird, wie z. B. in Altenheimen, Wohnungen für Behinderte etc. aber natürlich auch dort, wo Komfort und Ästhetik moderner Bauweise gewünscht wird. Von daher sind unsere Duschböden $\geq 120 \times 120$ cm und $\geq 150 \times 150$ cm nach den entsprechenden Normen zertifiziert.



Herstellung einer Abdichtung im Verbund mit Fliesen- und Plattenbelägen unter Einsatz von LUX ELEMENTS®-TUB als Abdichtungssystem gemäß Bauregelliste A Teil 2, lfd. Nr. 2.50, Beanspruchungsklasse A2

Die Produkte LUX ELEMENTS®-TUB-PUMP entsprechen den in Teil 6 der DIN 18534 beschriebenen plattenförmigen Abdichtungsstoffen im Verbund. Sie sind für die Wassereinwirkungsklassen W2-I als AIV-P einsetzbar. Bei einem Einsatz in der Wassereinwirkungsklasse W3-I bitten wir um Rücksprache mit unserer technischen Abteilung.

Die LUX ELEMENTS®-TUB-PUMP Duschbodenelemente erfüllen die Anforderungen an Bauwerksabdichtungen im Verbund mit Fliesen- und Plattenbelägen gemäß Bauregelliste A Teil 2, lfd. Nr. 2.50. Der Verwendungsbereich bezieht sich auf die Feuchtigkeits-Beanspruchungsklasse A für direkt beanspruchte Bodenflächen in Räumen, in denen sehr häufig oder lang anhaltend mit Brauch- und Reinigungswasser umgegangen wird, wie z. B. Umgänge von Schwimmbecken und Duschanlagen (öffentlich als auch privat).

Allgemeines bauaufsichtliches Prüfzeugnis Nr. P-AB/20802/05-2008 der Kiwa MPA Bautest GmbH Niederlassung tBU Greven.

Des Weiteren sind die LUX ELEMENTS®-TUB-PUMP Duschbodenelemente Systembestandteile des Abdichtsystems LUX ELEMENTS®-WATERTIGHT SOLUTION und erfüllen die Anforderungen an der Leitlinie für die europäische technische Zulassung für „Abdichtungen für Wände und Böden in Nassräumen – Teil 3: Bausätze mit wasserdichten Platten“, ETAG 022-3.

Untergrund

- feste, tragfähige, saubere und schwingungsfreie mineralische oder hölzerne Böden

Verarbeitungsempfehlung

LUX ELEMENTS empfiehlt für den schallentkoppelten Einbau LUX ELEMENTS®-TUB-TSM. Druckleitung schallisolieren, an dem Stutzen mit 1"-Innengewinde anschließen und zum nächsten Fallrohr führen. Um Schallübertragungen zu vermeiden, sollte beim Einbau darauf geachtet werden, dass das Pumpengehäuse ohne Schallbrücke eingebaut wird.

Die LUX ELEMENTS®-TUB-PUMP Duschbodenelemente können gekürzt werden. Es muss in jedem Fall ein 50 mm breiter Rand gemessen von der Kante der Bodenablaufpumpe bestehen bleiben. Wir weisen darauf hin, dass LUX ELEMENTS®-TUB-PUMP Duschbodenelemente, die nicht umlaufend mit dem gleichen Maß gekürzt werden, durch das eingebaute Gefälle eine unterschiedliche Außendicke bekommen und so ein Versatz zum angrenzenden Boden entsteht.

Für die Sekundärentwässerung können oberhalb der werkseitigen Abdichtung umlaufend Löcher (Ø 5 mm) in den Rand gebohrt werden.

Beachten Sie auch die „LUX ELEMENTS®-TUB-PUMP Montageanleitung“

Belagsmaterialien

Die LUX ELEMENTS®-TUB-PUMP Duschbodenelemente wurden speziell für Bekleidungen mit keramischen Belagsmaterialien entwickelt. Der keramische Belag übernimmt die Funktion der Lastverteilungsschicht. Die zu erwartenden Belastungen, die sich aus der Nutzung ergeben sind vom Fachplaner festzulegen. Entsprechend der festgelegten Belastung muss der Belag ausgewählt werden.

Bei geringfügiger bis höherer Beanspruchung (z. B. Rollstuhlnutzung bis zu 200 kg) kann vorderseitig verklebtes Mosaik $\geq 20 \times 20 \times 4$ mm als Belag zusammen mit einer Verklebung und Verfugung mit Reaktionsharz verwendet werden. Bei einer Fliesengröße von $\geq 50 \times 50$ mm kann auch mit Fliesenklebern der Qualitätseinstufung C2 verklebt und mit zementären Fugmaterial verfugt werden. Bitte beachten Sie für das Belegen unserer Duschbodenelemente mit Belagsmaterialien unser allgemeines bauaufsichtliches Prüfzeugnis Nr. P-AB/20802/05-2008 der tBU GmbH bzw. unsere europäische technische Zulassung gemäß ETAG 022-3. Auf eine ausreichende Bruchfestigkeit der Fliesen/des Mosaiks ist zu achten. Die Belastung des Duschbodenelements darf 0,1 N/mm² nicht überschreiten.

LUX ELEMENTS®-TUB-PUMP Duschbodenelemente sind zwischen Montage und der Verfliesung gegen Schäden an der Abdichtung zu schützen. Auch bei nicht bestimmungsgemäßer Nutzung z. B. Stehleiter bei Reparatur ist auf entsprechenden lastverteilenden Schutz zu achten.

Für die Wartung/Reinigung kann die Hydraulik der Bodenablaufpumpe werkzeugfrei vom Motor getrennt werden.

Technische Spezifikationen

■ Technische Spezifikationen Duschbodenelement

- Bauhöhe Duschbodenelement 45 mm [*]
- integriertes Gefälle von 45 mm auf 30 mm [*]. Die Ausbildung von Gefällestrecken und Richtungen ist eine Leistung des Fachplaners. Andere als die hier angegebene Gefällestrecke sind als Sonderausführung bis zu einer maximalen Dicke von 65 mm möglich.
- Druckfestigkeit von 0,1 N/mm²
- * Standard (andere Stärken möglich)

■ Technische Spezifikationen Bodenablaufpumpe

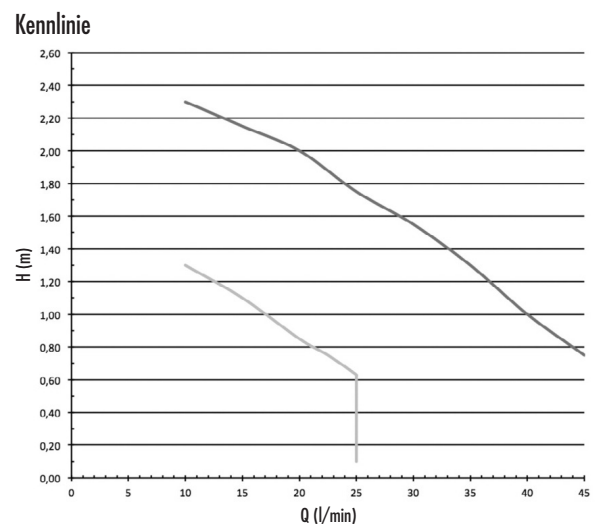
- Pumpe: Horizontale, einstufige Pumpe mit leistungsstarkem, wartungsfreiem Synchronmotor mit verstopfungsfreier Hydraulik. Wicklungsthermostat zum Schutz des Antriebs vor Überhitzung, automatische Schaltung durch Schwimmerschalter. Druckstutzen (1") mit integrierter Rückschlagklappe. VDE-Zulassung.
- Werkstoff: Bodenablaufpumpengehäuse aus hochfestem Kunststoff. Rost und Aufsteckprofil aus Edelstahl 1.4301, Belastungsklasse K3 (bis max. 300 kg)
- Dichtung: Interne Dichtungen aus NBR

Elektrische Daten

- Stromart: W-Strom
- Spannung [V]: 1/N/PE~230
- Motorleistung P1: 30 W (TUB-PUMP-S ...); 65 W (TUB-PUMP ...)
- Strom: 0,20 A (TUB-PUMP-S ...); 0,44 A (TUB-PUMP ...)
- Motorschutz: in der Wicklung
- Stecker: ohne
- Kabellänge: 5 m
- WEEE-Registrierungsnummer: DE31719333

Leistungen

Förderhöhe H [m]	0,1	0,75	1,0	1,5	2,0
Fördermenge Q [l/s] TUB-PUMP-S ...	0,43	0,38	0,27		
Fördermenge Q [l/s] TUB-PUMP ...		0,77	0,67	0,52	0,33

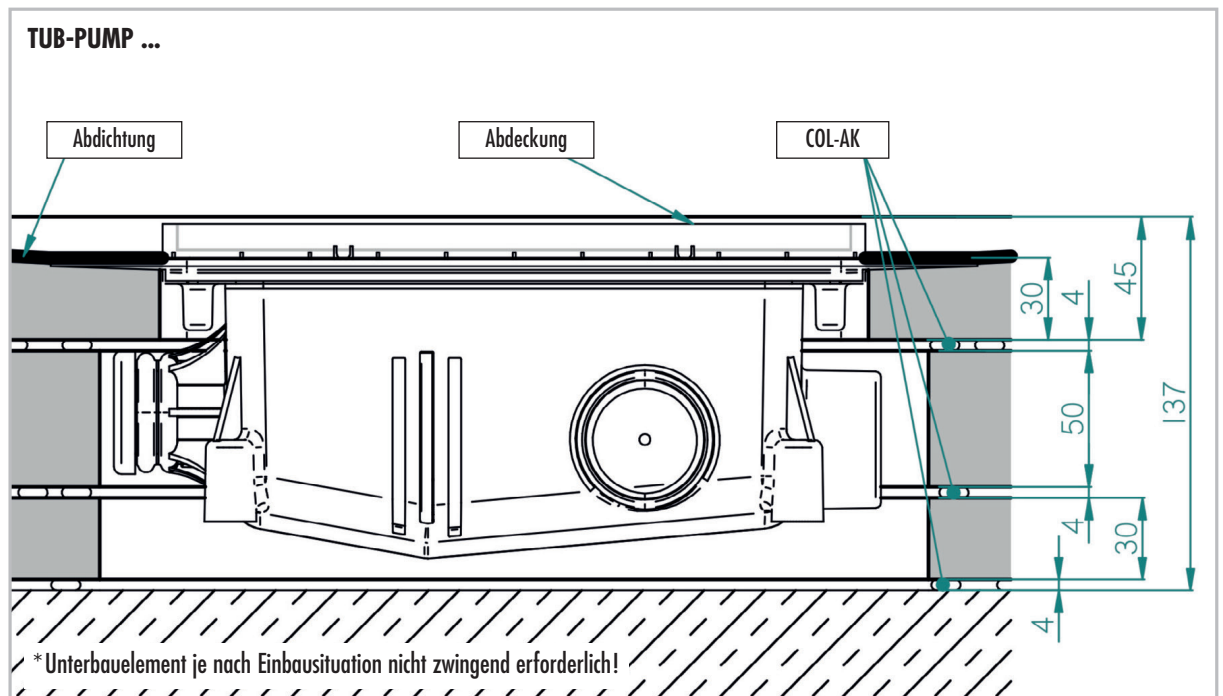
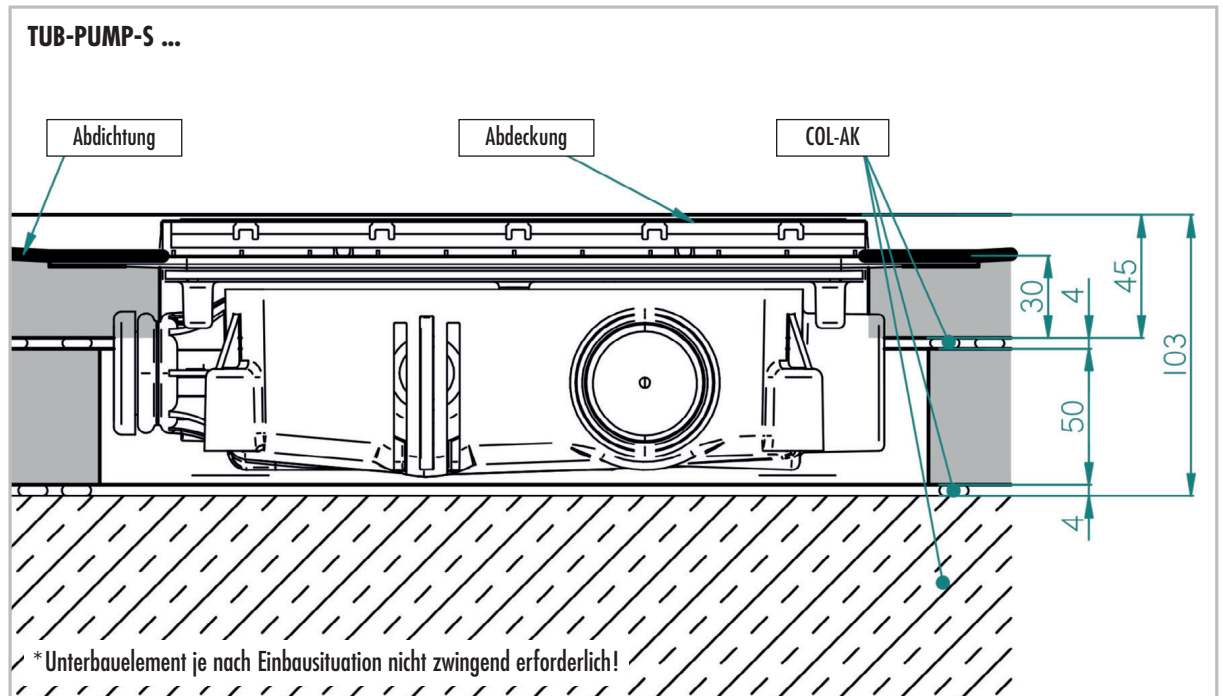


- Das Installationsmaterial für die Erstellung der Druckleitung ist nicht im Lieferumfang enthalten und muss bauseits bereitgestellt werden
- Zugelassene Werkstoffe für Abwasserdruckrohre sind PVC (DIN 8062), PE-HD (DIN 8074) und PP (DIN 8077)

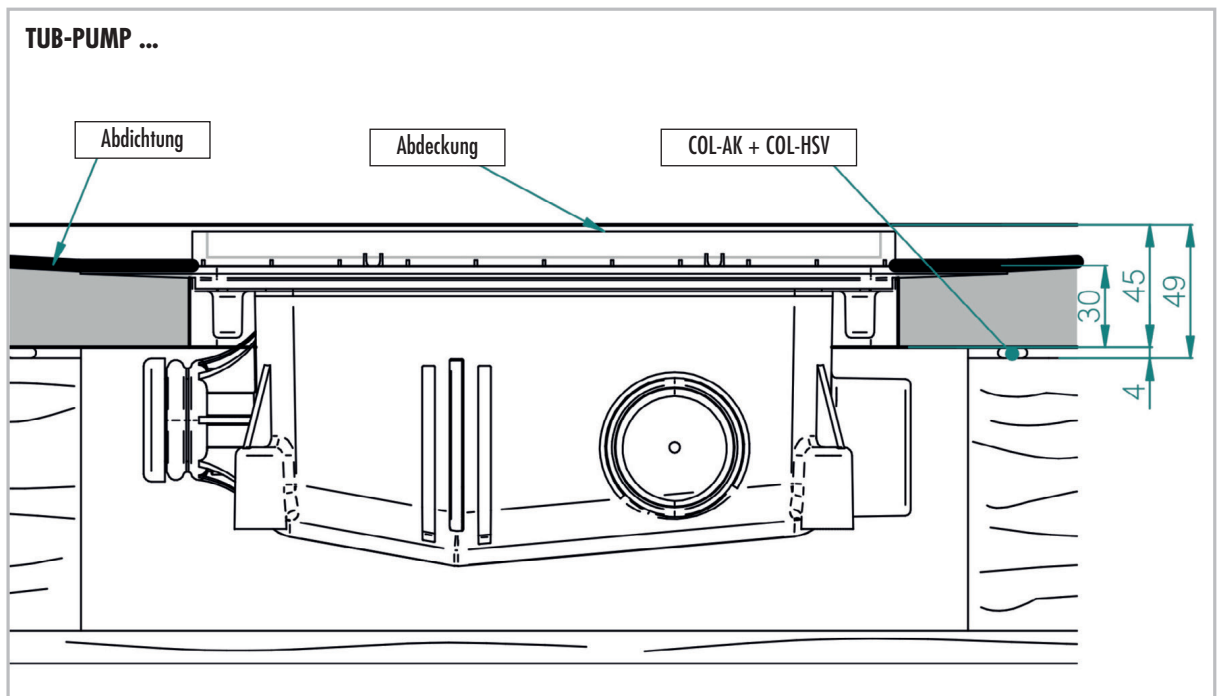
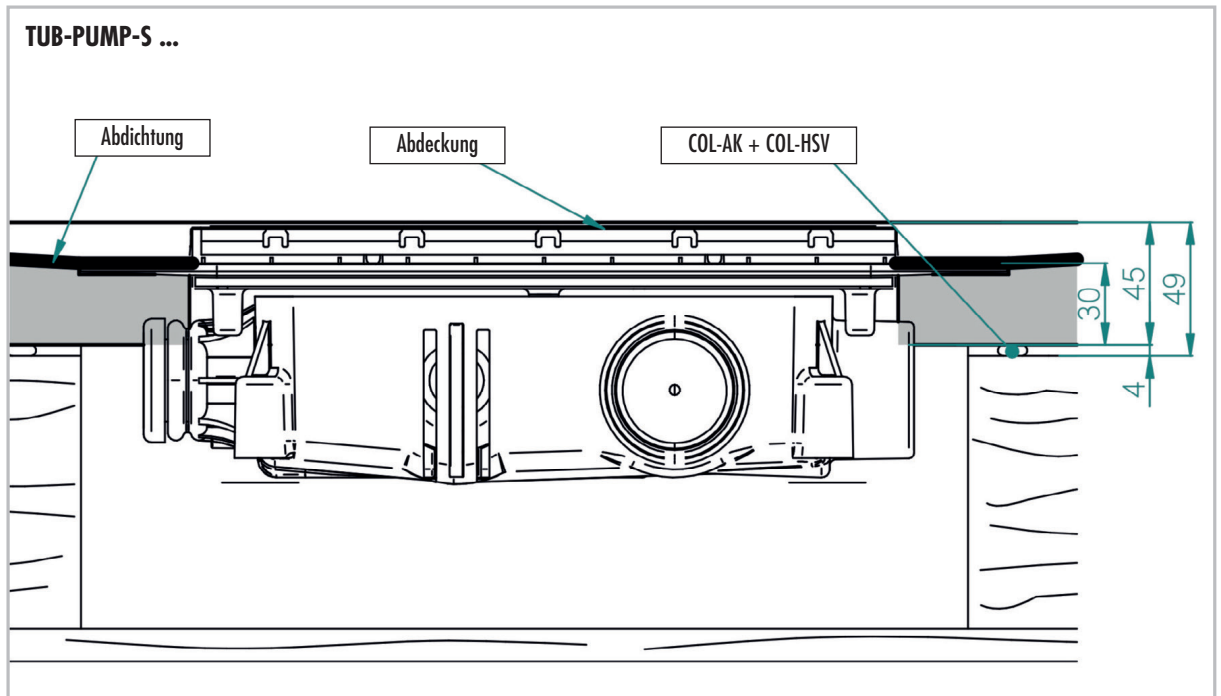
Hinweis! Beim Anschluss der Druckleitung an den Stutzen kein Hanf als Dichtmittel verwenden, sondern max. 6 Umdrehungen Teflonband.

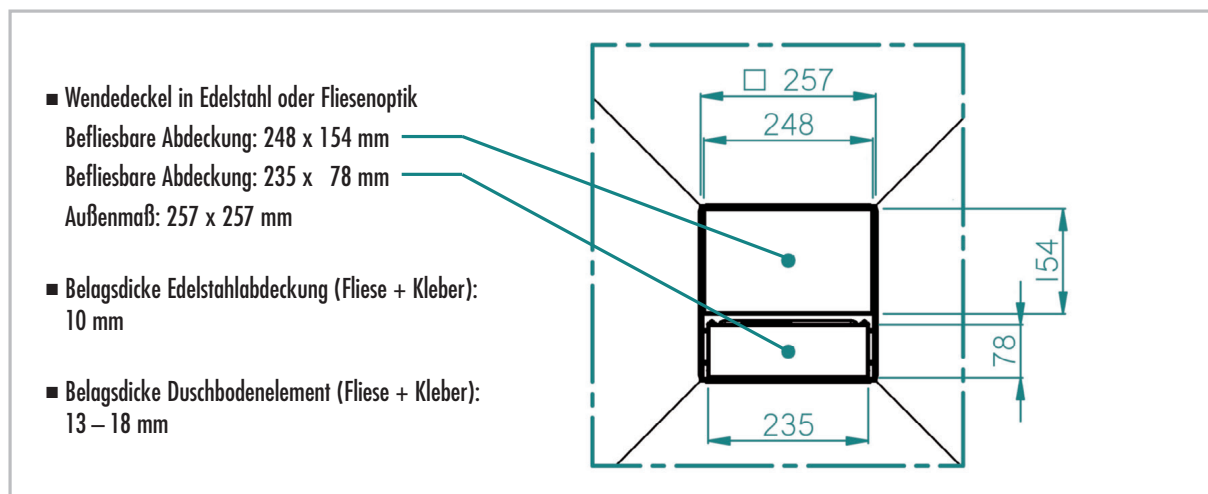
Hersteller der Bodenablaufpumpe: JUNG PUMPEN GmbH, Industriestraße 4–6, 33803 Steinhagen,
Telefon (0 52 04) 17-0, Fax (0 52 04) 8 03 68, info@jung-pumpen.de,
www.jung-pumpen.de

■ Aufbau auf Betondecke



■ Aufbau auf Holzdecke



■ Verfließung

■ Allgemein

Bitte beachten Sie bei bodengleichen Duschböden, dass es bei

- geringer Gefälleausbildung
- grober Keramik
- fehlender Duschabtrennung
- ungünstiger Duschkopfanordnung
- hohem Wasserdruck bzw. hoher Wassermenge (z. B. bei Schwallbrausen)

Wasser aus dem Duschbereich austreten bzw. es zu einem Wasserrückstau kommen kann. Bitte beachten Sie unsere Planungshilfen und FAQ's zur Duschbodenplanung im Internet auf unserer Homepage (www.luxelements.com).

■ Zubehör

- Trittschallmatte:
LUX ELEMENTS®-TUB-TSM 6, 1250 x 1250 x 6 mm
LUX ELEMENTS®-TUB-TSM 12, 1250 x 1250 x 12 mm
 (siehe technisches Datenblatt LUX ELEMENTS®-TUB-TSM)



Die einschlägigen Empfehlungen, Richtlinien sowie DIN-Vorschriften, Europäische Normen und Sicherheitsdatenblätter sind zu beachten. Es gelten die anerkannten Regeln der Baukunst und Technik. Wir übernehmen die Gewähr für die einwandfreie Qualität unserer Erzeugnisse. Unsere Verarbeitungsempfehlungen beruhen auf Versuchen und praktischen Erfahrungen; sie können jedoch nur allgemeine Hinweise ohne Eigenschaftszusicherung sein, da wir keinen Einfluss auf die Baustellenbedingungen, auf die Ausführung der Arbeiten und die Verarbeitung haben. Mit der Herausgabe dieses Produktdatenblattes verlieren Vorangegangene ihre Gültigkeit.

LUX ELEMENTS GmbH & Co. KG

An der Schusterinsel 7
 D - 51379 Leverkusen-Opladen
 Tel. +49 (0) 21 71/72 12-0
 Fax +49 (0) 21 71/72 12-40
 info@luxelements.de

LUX ELEMENTS S.A.S

ZI-31, rue d'Ensisheim
 F - 68190 Ungersheim
 Tél. +33 (0) 3 89 83 69 79
 Fax +33 (0) 3 89 48 83 27
 info@luxelements.fr