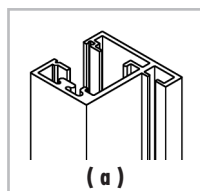


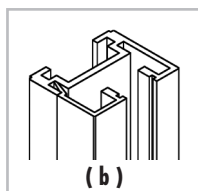
Les faces vitrées garantissent une transparence maximale aux constructions de pièces personnalisées. Nos constructions à profilés en verre combinent les châssis en profilé LUX ELEMENTS®-CONCEPT-DOOR GFR et les huisseries LUX ELEMENTS®-CONCEPT-DOOR GFZ (DIN gauche/DIN droite) avec des loqueteaux à rouleau et des paumelles pour porte vitrée ainsi que des éléments en verre LUX ELEMENTS®-CONCEPT-DOOR GFG. La construction globale est maintenue solidement par les cadres fixés au sol, au plafond et aux murs ainsi que par l'intégration des vitres ESG 8 mm (verre trempé).

**Caractéristiques techniques profilés**

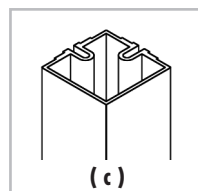
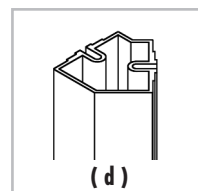
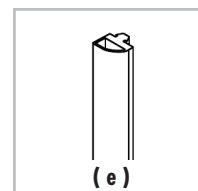
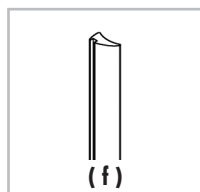
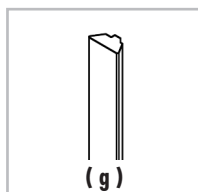
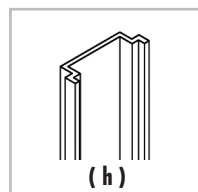
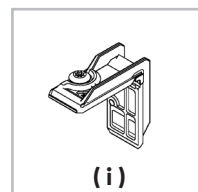
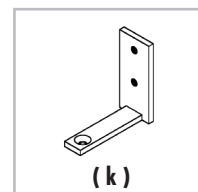
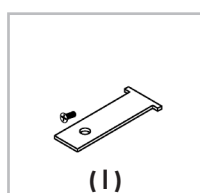
- Les constructions à profilés en verre peuvent être conçues avec un système composé d' huisseries (largeur vue 50 mm) et de châssis en profilé (largeur vue 36 mm) ainsi que de profilés d'angle de 90° ou 135° (variantes spéciales sur demande).
- Concernant la taille des différents éléments vitrés standard, nous sommes limités à une surface maximale de 2450 x 1150 mm (dimensions spéciales sur demande)
- Les possibilités d'exécution comprennent les composants suivants :
  - Face vitrée avec porte vitrée, composée des pièces individuelles de a à n (en fonction du type d'exécution)
  - Face vitrée sans porte vitrée (ouverture de fenêtre), composée des pièces individuelles b / f / g / i / m / n



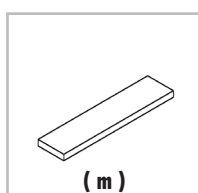
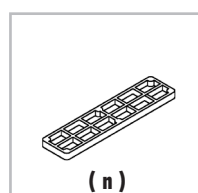
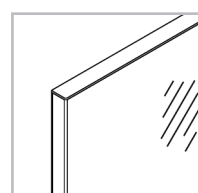
Profilé d' huisserie



Profilé de châssis


 Profilé d'angle de châssis  
90°

 Profilé d'angle de châssis  
135°

 Joint d'arrêt en caoutchouc  
(couleur: noir)

 Profil incliné  
(couleur: clair)

 Profilé d'appui  
(couleur: clair)

 Profilé de jonction pour profilés  
de châssis à profilés de châssis  
avec vis autotaraudantes

 Raccords d'angle  
pour dormants  
(clé Torx 20)

 Équerre d'appui de sol  
avec vis sans tête  
(gauche ou droite)


Fixation de châssis avec vis

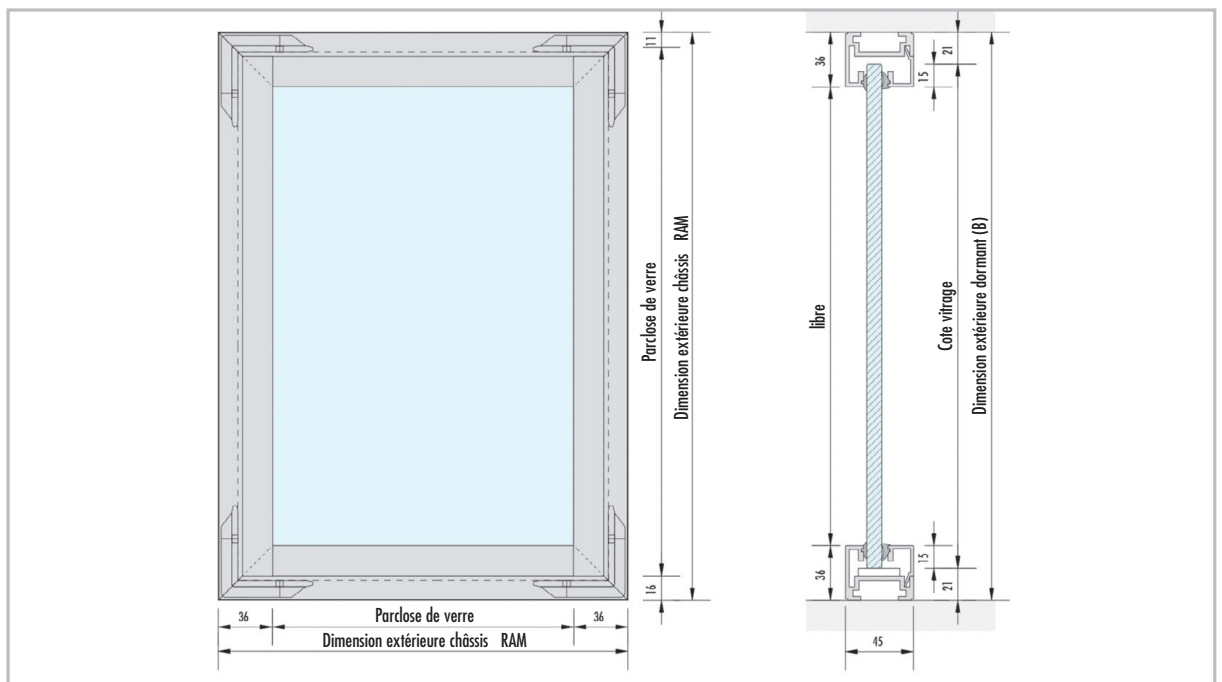
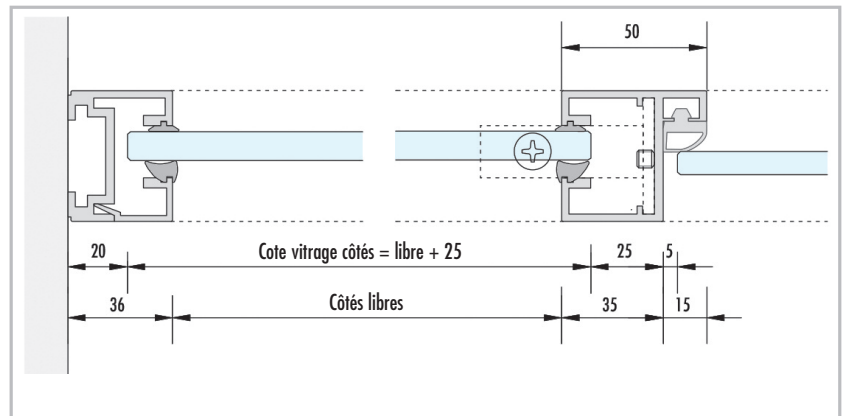
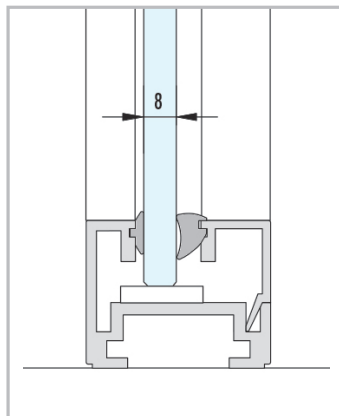
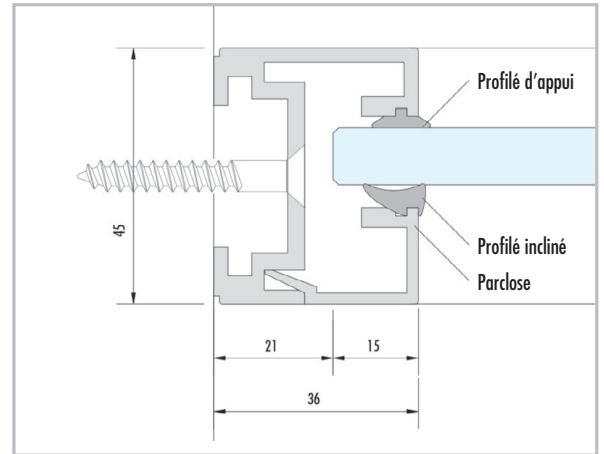
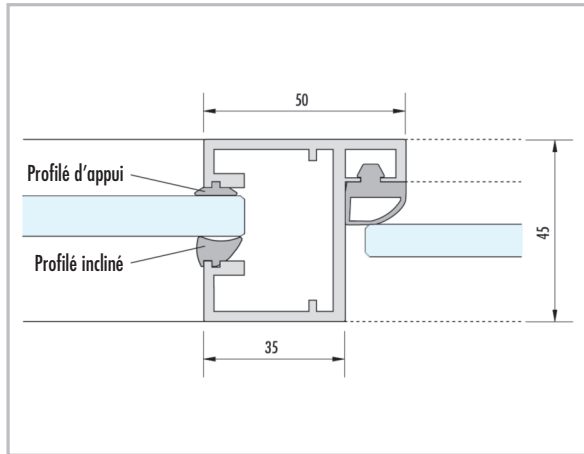

 Bloc d'appui d = 5 mm  
(2 pièces par élément vitré  
au sol)

 Plaque d'écartement,  
respectivement 2 pièces  
par épaisseur 1 - 2 -  
3 - 4 - 5 mm sur une  
installation


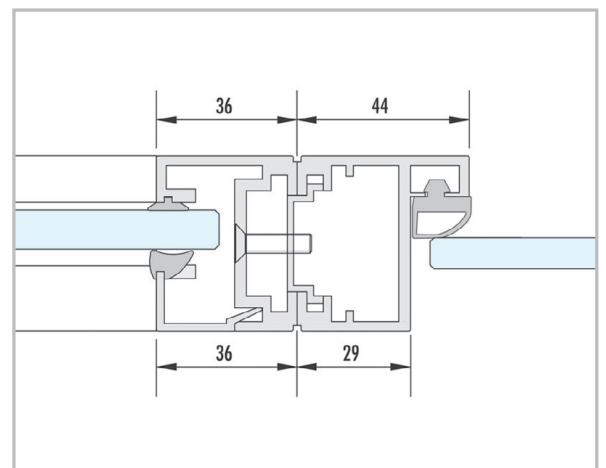
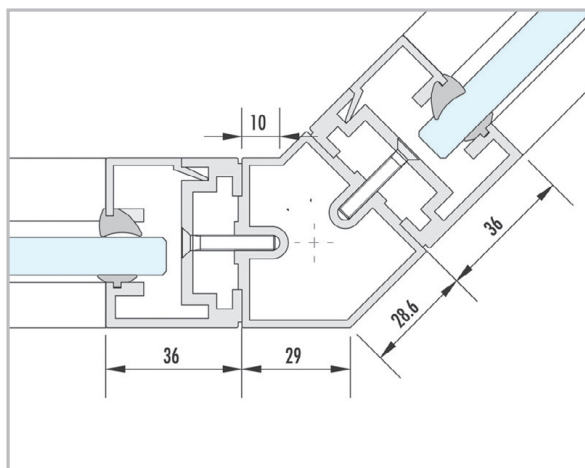
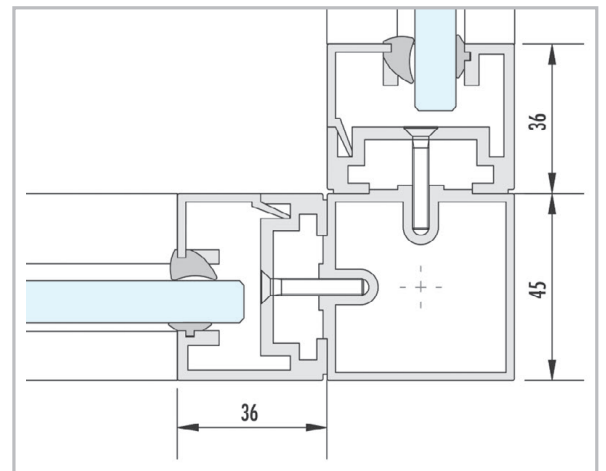
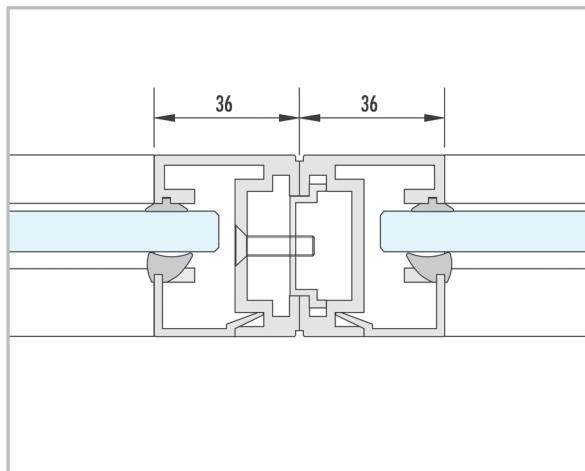
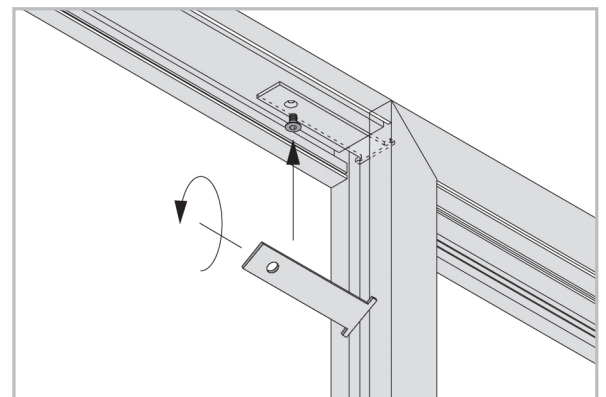
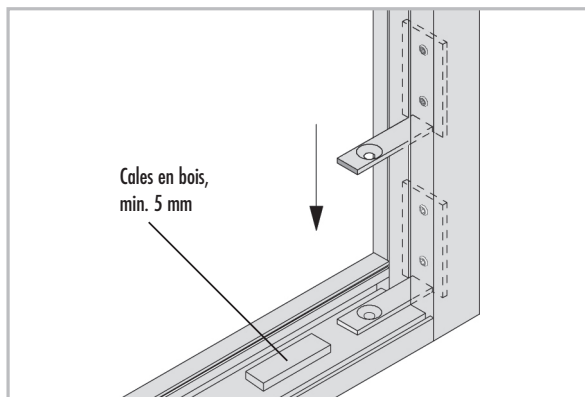
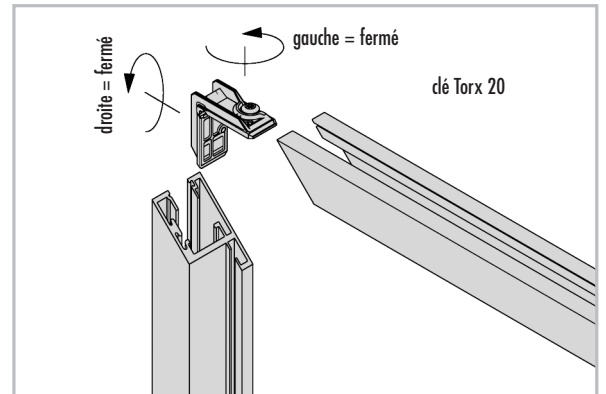
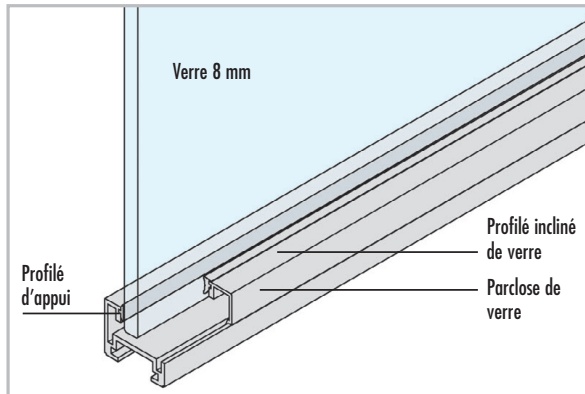
Verre 8 mm


 Vis 4 x 50 mm en acier  
inoxydable avec tête  
fraisée pour fixation dans  
PRO-MAK (3 éléments par  
mètre)

Illustrations

(toutes les dimensions en mm)

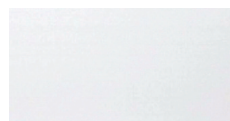




**Surfaces standard des huisseries et châssis**

 Aspect de surfaces acier  
inox poli, anodisé  
(standard)


Argent mat EV 1



Peinture blanche RAL9016



Gris métallisé DB 703

- Couleurs spéciales : sur demande
- Les dormant et les ferrures sont adaptés les uns aux autres, mais sont fabriqués dans des ateliers de production différents. Ces éléments sont disponibles avec des surfaces en argent mat, aspect acier inox poli et peinture blanche RAL 9016 (couleurs spéciales sur demande)

**Caractéristiques techniques matériel**

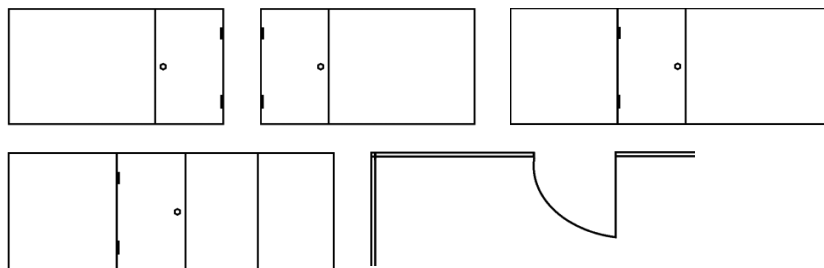
- L'épaisseur du verre s'élève toujours à 8 mm (couleurs et revêtements sur demande)
- Dormants et châssis en aluminium et revêtements en acier inoxydable
- Bouton de porte en aluminium, aspect acier inox poli (diamètre : 45 mm)
- Poignée en acier inoxydable, aspect adapté au profilé de dormant (diamètre : 20 mm, 300 mm de long)

**Accessoires**

Sur demande

**Remarques**

- Veuillez respecter les instructions de mise en œuvre pour LUX ELEMENTS®-CONCEPT-DOOR GF... et LUX ELEMENTS®-CONCEPT-DOOR-TZ B/F
- Veuillez noter : Nous recommandons le montage sur une surface carrelée. De ce fait, il convient de soustraire de l'ouverture stricte du gros œuvre l'épaisseur de matériau de la colle et du carrelage. De même, nous recommandons une tolérance d'au moins 2 mm pour le montage.
- Constructions à profilés en verre:



Il convient de respecter les recommandations, directives, prescriptions DIN, normes européennes et fiches techniques de sécurité applicables. Les règlements approuvés en matière de construction et de technique sont d'application. Nous garantissons la qualité irréprochable de nos produits. Nos recommandations de mise en œuvre se basent sur des essais et des expériences pratiques ; elles ne constituent cependant que des remarques générales sans garantie quant aux caractéristiques, vu que les conditions locales de chaque chantier, l'exécution des travaux et la mise en œuvre ne sont pas de notre ressort. La présente version de cette fiche technique de produit remplace et annule toutes les précédentes.

**LUX ELEMENTS GmbH & Co. KG**

An der Schusterinsel 7  
D - 51379 Leverkusen-Opladen  
Tel. +49 (0) 21 71/72 12-0  
Fax +49 (0) 21 71/72 12-40  
E-Mail info@luxelements.de

**LUX ELEMENTS S.A.S**

ZI-31, rue d'Ensisheim  
F - 68190 Ungersheim  
Tél. +33 (0) 3 89 83 69 79  
Fax +33 (0) 3 89 48 83 27  
E-Mail info@luxelements.fr