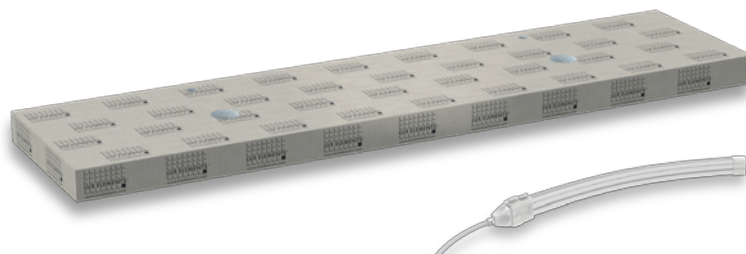
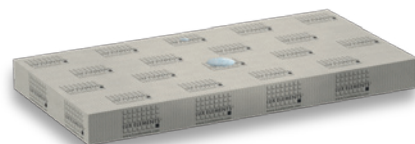


Plan de Vasque „Suspendu“ **LUX ELEMENTS®-LAVADO-FLOAT G** – prêt à carreler !



- **Vasque pouvant être utilisée de manière flexible**
Modèle adapté pour les vasques à encastrer ou à poser
- **Suspension stable avec consoles en acier inoxydable**
Montage possible sur un mur ou une ossature
- **Pour les personnes à mobilité réduite :**
plan vasque accessible avec un fauteuil roulant
- **Une variété de formats**
standards et sur mesure
- **Technique d'éclairage compatibles**
en option



LES COMPOSANTS DU SYSTEME – LUX ELEMENTS®-LAVADO-FLOAT G

Consoles en acier inoxydable –

2 pièces, longueur 450 mm

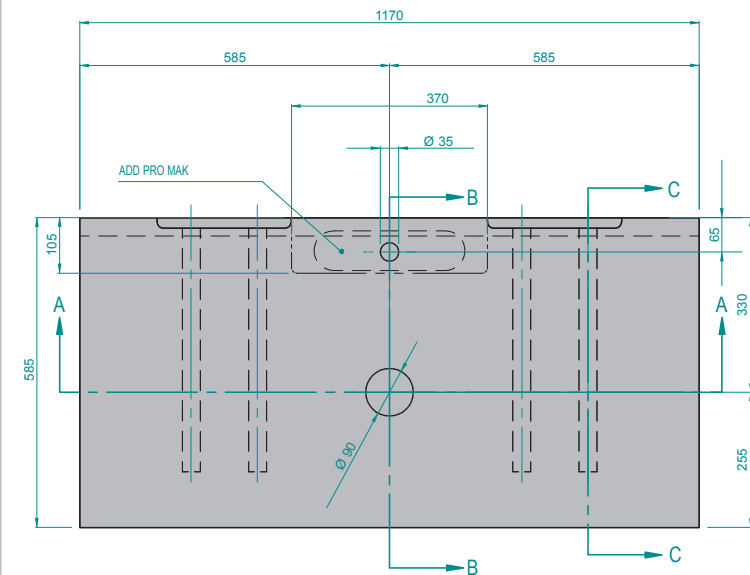
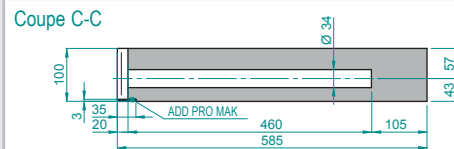
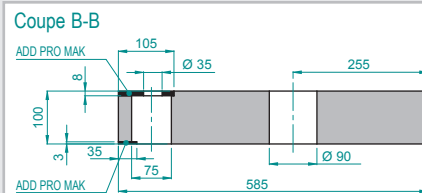
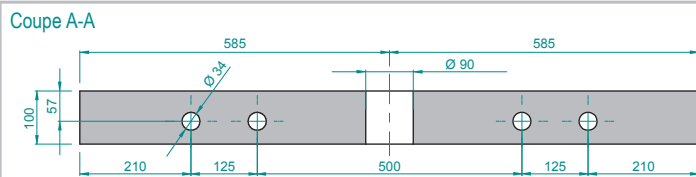
Panneaux plan vasque –

Élément porteur en mousse dure, droit



Colle de Montage –
1 cartouche COL-MK, 290 ml

DIMENSIONS – LUX ELEMENTS®-LAVADO-FLOAT G



Pour plus d'informations voir www.luxelements.com.
Fiches techniques et certificats de contrôle sous
« Téléchargement ».

DONNEES PRODUITS

LAVADO-FLOAT G, plan vasque, droit, sans vasque intégrée, inclus 1 cartouche de COL-MK et pièces en acier pour fixation

NUMERO-D'ARTICLE	DESIGNATION D'ARTICLE	DESCRIPTION D'ARTICLE	FORMATS NOMINAUX / DIMENSIONS LONGUEUR x LARGEUR x HAUTEUR	UNITE
LLAVES001	LAVADO-FLOAT G	sous la forme de kit pour simple vasque, incl. 2 pièces en acier longueur 450 mm, format standard	1170 x 585 x 100 mm	Kit
LLAVES101	LAVADO-FLOAT ONE G	sous la forme de kit pour simple vasque, incl. 2 pièces en acier longueur 450 mm, fabrication sur mesure	Longueur max. 1500 mm, largeur max. 585 mm, hauteur 100 mm	Kit
LLAVES201	LAVADO-FLOAT TWO G	sous la forme de kit pour double vasque, incl. 3 pièces en acier longueur 450 mm, fabrication sur mesure	Longueur max. 2400 mm, largeur max. 585 mm, hauteur 100 mm	Kit
LAVADO-FLOAT LI-WW, tuyau lumineux LED blanc chaud, pour l'éclairage indirect sur la longueur sous la vasque, degré de protection IP 67, 24 V, câble d'alimentation 5 m, incl. bloc d'alimentation				
LLAVES011	LAVADO-FLOAT LI-WW 1170	pour LAVADO-FLOAT G et L, format standard	Longueur 1100 mm	Kit
LLAVES111	LAVADO-FLOAT LI-WW ONE	pour LAVADO-FLOAT ONE, fabrication sur mesure	Longueur max. 1430 mm	Kit
LLAVES211	LAVADO-FLOAT LI-WW TWO	pour LAVADO-FLOAT TWO, fabrication sur mesure	Longueur max. 2330 mm	Kit

EMBALLAGE INDIVIDUEL

NUMERO-D'ARTICLE	DESIGNATION D'ARTICLE	LOT	EMBALLAGE	DIMENSIONS LONGUEUR x LARGEUR x HAUTEUR	UNITE	POIDS/UNITE	POIDS/CARTON
LLAVES001	LAVADO-FLOAT G	1 Kit	Carton	1210 x 605 x 120 mm	Kit	7,97 kg	9,74 kg

D'AUTRES PRODUITS SUR DEMANDE / EMBALLAGE GROUPE SUR DEMANDE