

Tuyau lumineux blanc chaud

 Date de modification: 04/2024
 Remplace fiche techn. du: 06/2022

Caractéristiques techniques

Tuyau lumineux	Couleur de la lumière	blanc chaud
	Température de couleur	3000 K
	Puissance active	12 W/m
	Tension nominale	24 V DC
	Courant nominal	0,42 A/m
	Durée de vie moyenne	38000 heures
	Degré de protection	IP 67
	Température ambiante	-20 ~ +40 °C
	Dimensions (LxHxL)	8 x 12 x max. 5000 mm
	Poids sans câble	env. 0,122 kg/m
	Matériau	Silicone
	Coloris	blanc
	Cote de division	50 mm
	Nombre de LEDs	140 pièces/m



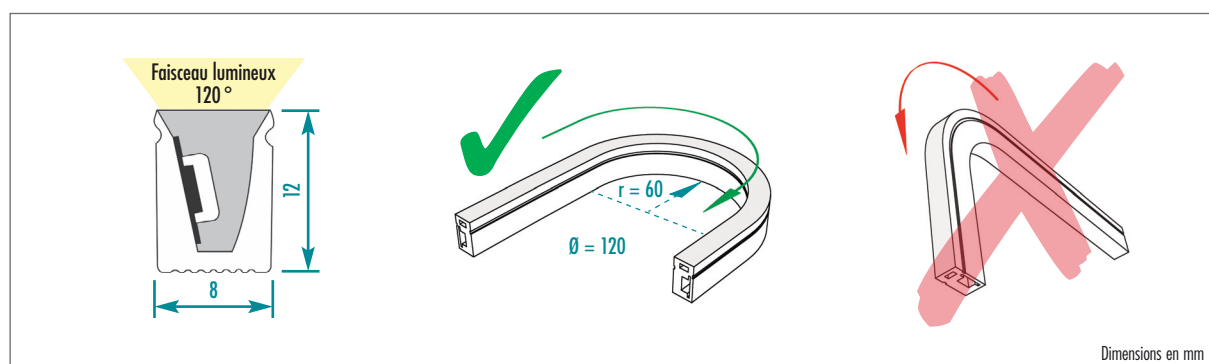
Tuyau lumineux

Câble d'alimentation	Longueur (standard)	env. 5000 mm
	Coupe transversale	2 x 0,5 mm ²
	Matériau	Cuivre / Plastique
	Poids	env. 0,122 kg

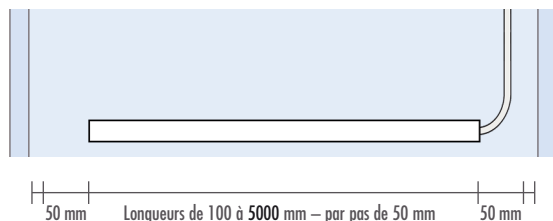


Tuyau lumineux

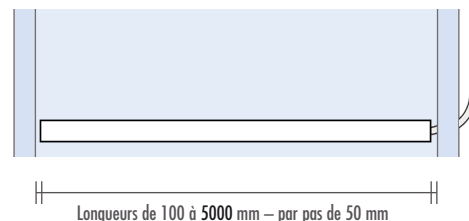
Blocs d'alimentation	Sortie / Puissance nominale	30 W	100 W
	/ Tension nominale	24 V DC	24 V DC
	Entrée / Puissance nominale	220 – 240 V AC	220 – 240 V AC
	/ Courant nominal	50 / 60 Hz	50 / 60 Hz
	Longueur	91 mm	164 mm
	Largeur	41 mm	61 mm
	Hauteur	19 mm	32 mm
	Poids	0,147 kg	0,334 kg
	Matériau	Plastique	Plastique
	Degré de protection	IP 20	IP 20
	Dimmable	non	non
	pour L-WW jusqu'à une longueur de	max. 2500 mm	max. 8000 mm



Dimensions en mm

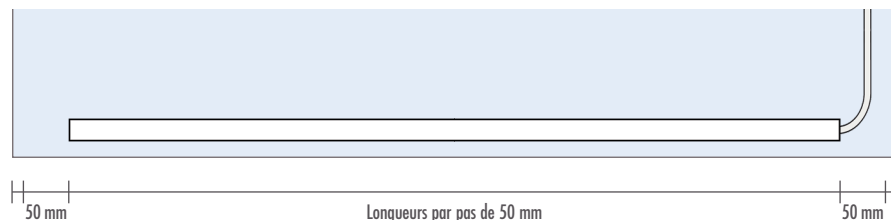
Situation de montage
de mur à mur (câbles à l'intérieur des murs) *


Exemple: Longueur entre deux murs = 1430 mm
 $1430 - 100 = 1330 \text{ mm} = \text{Longueur tuyau lumineux } 1300 \text{ mm} = 30 \text{ mm}$ reste
 gauche et droite 65 mm non éclairé – faisceau lumineux symétrique

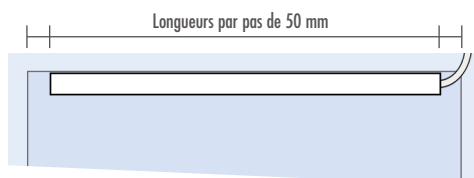
de mur à mur (câbles à l'extérieur des murs) *


Exemple: Longueur entre deux murs = 1430 mm
 $1430 = \text{Longueur tuyau lumineux } 1400 \text{ mm} = 30 \text{ mm}$ reste
 gauche et droite 15 mm non éclairé – faisceau lumineux symétrique

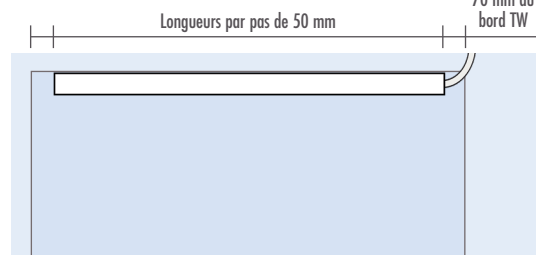
* Les deux situations de montage sont également possibles pour les groupes de produits **TOP-TRU...** / **TOP-WP...** / **CONCEPT-BA...** – selon la situation de montage

LAVADO


Exemple: LAVADO-FLOAT L & G (format standard) = 1170 mm longueur plan vasque
 $1170 - 100 \text{ mm} = \text{Longueur tuyau lumineux } 1070 \text{ mm} = 20 \text{ mm}$ reste
 gauche et droite 60 mm non éclairé – faisceau lumineux symétrique

RELAX-NI (câbles à l'extérieur de niche)


Exemple:
 - RELAX-NI-M / -L / -XL (installation verticale) =
 Dimension intérieure libre 305 mm = Longueur tuyau lumineux 300 mm
 - RELAX-NI-L (installation horizontale) =
 Dimension intérieure libre 457 mm = Longueur tuyau lumineux 450 mm
 - RELAX-NI-XL (installation horizontale) =
 Dimension intérieure libre 968 mm = Longueur tuyau lumineux 950 mm

RELAX-TW


Exemple: Fraisage de niche 1070 mm de large =
 Longueur tuyau lumineux 1050 mm = 20 mm reste
 gauche et droite 10 mm non éclairé – faisceau lumineux symétrique

Il convient de respecter les recommandations, directives, prescriptions DIN, normes européennes et fiches techniques de sécurité applicables. Les règlements approuvés en matière de construction et de technique sont d'application. Nous garantissons la qualité irréprochable de nos produits. Nos recommandations de mise en œuvre se basent sur des essais et des expériences pratiques ; elles ne constituent cependant que des remarques générales sans garantie quant aux caractéristiques, vu que les conditions locales de chaque chantier, l'exécution des travaux et la mise en œuvre ne sont pas de notre ressort. La présente version de cette fiche technique de produit remplace et annule toutes les précédentes.