

# Lichtslang gekleurd (RGB)

opnieuw bewerkt op: 04/2024

vervangt datablad van: 05/2023

**Technische gegevens**

<b>Lichtslang</b>	Lichtkleur	RGB	
	Actief vermogen	14,4 W/m	
	Nominale spanning	24 V	
	Gemiddelde levensduur	38000 uur	
	Beschermingsgraad	IP 67	
	Omgevingstemperatuur	-20 ~ +40 °C	
	Afmetingen (B x H x L)	8 x 12 x max. 5000 mm	
	Gewicht zonder kabel	ca. 0,122 kg/m	
	Materiaal	Silicone	
	Kleur	wit	
	Steekmaat	50 mm	
	Aantal leds	140 stuks/m	
	Kleinste buigstraal	60 mm	
<b>Toevoerkabel</b>	Lengte	ca. 5000 mm	
	Doorsnede	4 x 0,5 mm <sup>2</sup>	
	Materiaal	Koper / Kunststof	
	Kleur	wit	
	Gewicht	ca. 3,0 kg	
<b>Voeding</b>	Uitgang / Nominale vermogen	<b>30 W</b>	<b>100 W</b>
	/ Nominale spanning	24 V DC	24 V DC
	Ingang / Nominale vermogen	220 – 240 V AC	220 – 240 V AC
	/ Nominale stroom	50 / 60 Hz	50 / 60 Hz
	Lengte	91 mm	164 mm
	Breedte	41 mm	61 mm
	Hoogte	19 mm	32 mm
	Gewicht	0,147 kg	0,334 kg
	Materiaal	Kunststof	Kunststof
	Beschermingsgraad	IP 20	IP 20
Dimbaar	niet dimbaar	niet dimbaar	
	voor L-WW tot een lengte van	max. 2500 mm	max. 8000 mm
<b>Besturing &amp; draadloze afstandsbediening RGB</b>	Nominale spanning	24 V	
	Nominale stroom	12 A	
	Uitgang	24 DC 4 x 3 A	
	Materiaal besturing	Kunststof	
	Materiaal draadloze afstandsbediening	Kunststof	
	Beschermingsgraad	IP 20	
	Frequentie	2,4 GHz	
	Bereik draadloze afstandsbediening	ca. 30 m	
	Afmetingen besturing	114 x 38 x 21 mm (L x B x H)	
	Afmetingen draadloze afstandsbediening	139 x 36 x 11 mm (L x B x H)	
	Gewicht besturing	ca. 0,062 kg	
Gewicht draadloze afstandsbediening	ca. 0,06 kg		

# Lichtslang gekleurd (RGB)

opnieuw bewerkt op: 04/2024  
 vervangt datablad van: 05/2023



Lichtslang



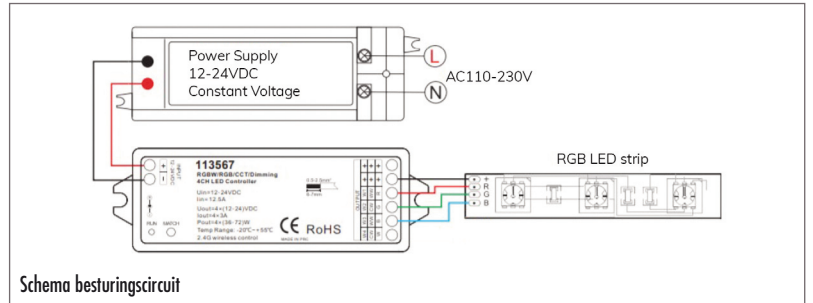
Voeding (voorbeeld)



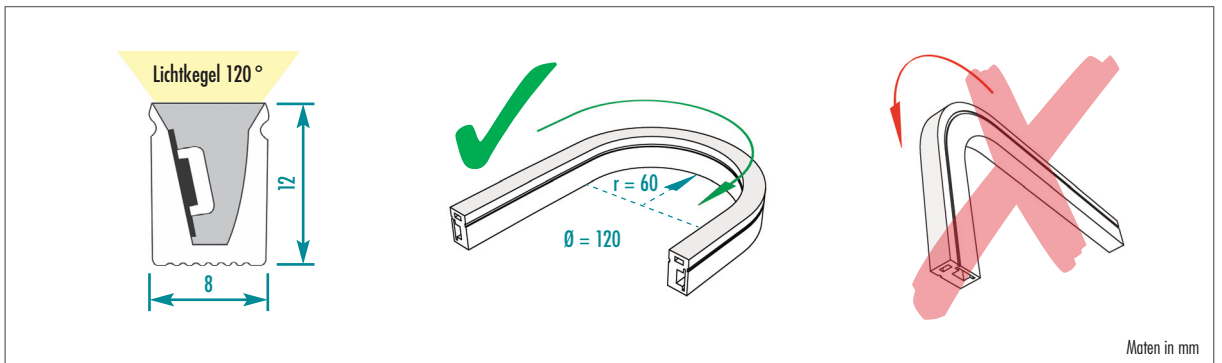
Besturing



Draadloze afstandsbediening



Schema bestuurscircuit



Maten in mm

## Inbouwsituatie

**van wand tot wand (kabel in de wanden) \***

50 mm    Lengtes van 100 tot 5000 mm – in stappen van 50 mm    50 mm

Voorbeeld: Lengte tussen twee wanden = 1430 mm  
 1430 – 100 = 1330 mm = Lengte lichtslang 1300 mm = 30 mm rest  
 links en rechts 65 mm onverlicht – symmetrische lichtverdeling

**van wand tot wand (kabel buiten de wanden) \***

Lengtes van 100 tot 5000 mm – in stappen van 50 mm

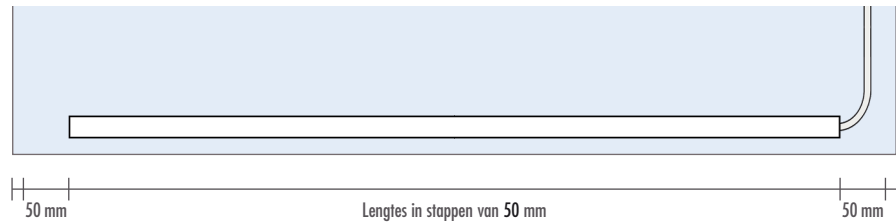
Voorbeeld: Lengte tussen twee wanden = 1430 mm  
 1430 = Lengte lichtslang 1400 mm = 30 mm rest  
 links en rechts 15 mm onverlicht – symmetrische lichtverdeling

\* Beide inbouwsituaties zijn ook mogelijk voor de productgroepen TOP-TRU... / TOP-WP... / CONCEPT-BA... – naargelang de bouwkundige situatie

# Lichtslang gekleurd (RGB)

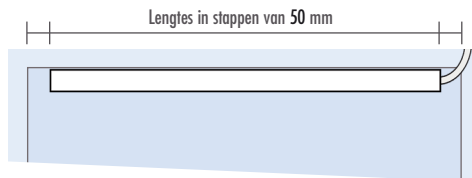
opnieuw bewerkt op: 04/2024  
 vervangt datablad van: 05/2023

## LAVADO



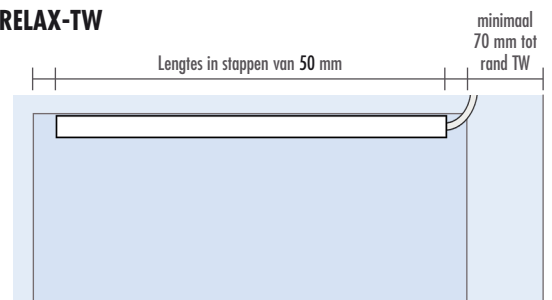
Voorbeeld: LAVADO-FLOAT L & G (standaardformat) = 1170 mm breedte wastafel  
 1170 - 100 mm = Lengte lichtslang 1070 mm = 20 mm rest  
 links en rechts 60 mm onverlicht – symmetrische lichtverdeling

## RELAX-NI (kabel buiten de nis)



Voorbeeld:  
 - RELAX-NI-M / -L / -XL (inbouw nis verticaal) =  
 Binnenmaat 305 mm = Lengte lichtslang 300 mm  
 - RELAX-NI-L (inbouw nis horizontaal) =  
 Binnenmaat 457 mm = Lengte lichtslang 450 mm  
 - RELAX-NI-XL (inbouw nis horizontaal) =  
 Binnenmaat 968 mm = Lengte lichtslang 950 mm

## RELAX-TW



Voorbeeld: Nisfrees 1070 mm breed =  
 Lengte lichtslang 1050 mm = 20 mm rest  
 links en rechts 10 mm onverlicht – symmetrische lichtverdeling

De desbetreffende aanbevelingen, richtlijnen evenals DIN-voorschriften, Europese normen en veiligheidsgegevensbladen dienen in acht te worden genomen. De erkende regels van de bouwkunst en techniek gelden. Wij garanderen de onberispelijke kwaliteit van onze fabrikaten. Onze aanbevelingen voor verwerking berusten op proeven en praktische ervaringen; ze kunnen echter slechts algemene aanwijzingen zijn zonder zekerheid wat betreft de eigenschappen, aangezien wij geen invloed op de bouwverfomstandigheden, op de uitvoering van de werkzaamheden en de verwerking hebben. Met de heruitgave van dit productgegevensblad verliezen voorgaande hun geldigheid.

### LUX ELEMENTS GmbH & Co. KG

An der Schusterinsel 7  
 D - 51379 Leverkusen-Opladen  
 Tel. +49 (0) 21 71/72 12-0  
 Fax +49 (0) 21 71/72 12-40  
 E-Mail info@luxelements.de

### LUX ELEMENTS S.A.S

ZI-31, rue d'Ensisheim  
 F - 68190 Ungersheim  
 Tél. +33 (0) 3 89 83 69 79  
 Fax +33 (0) 3 89 48 83 27  
 E-Mail info@luxelements.fr