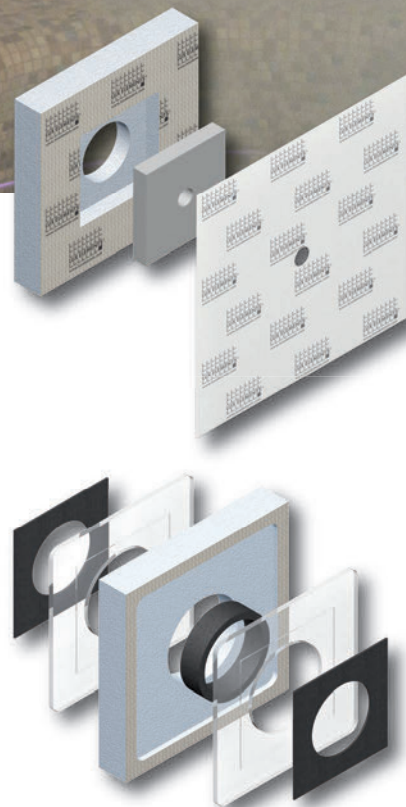


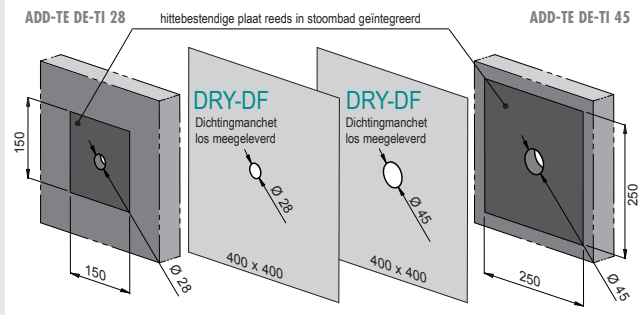
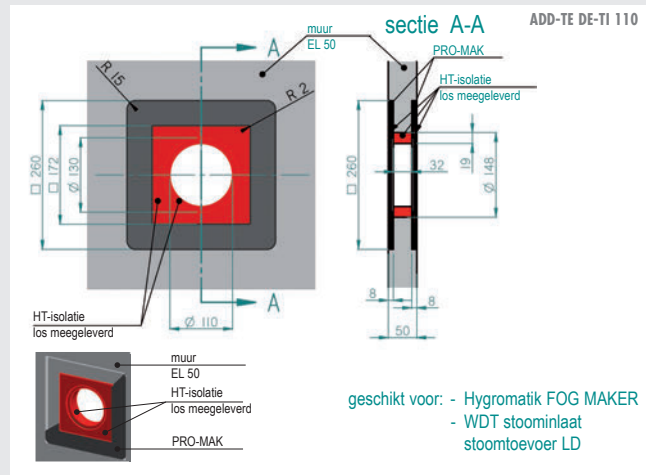
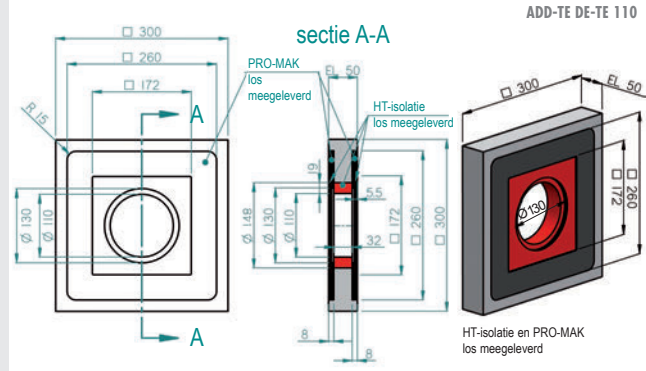
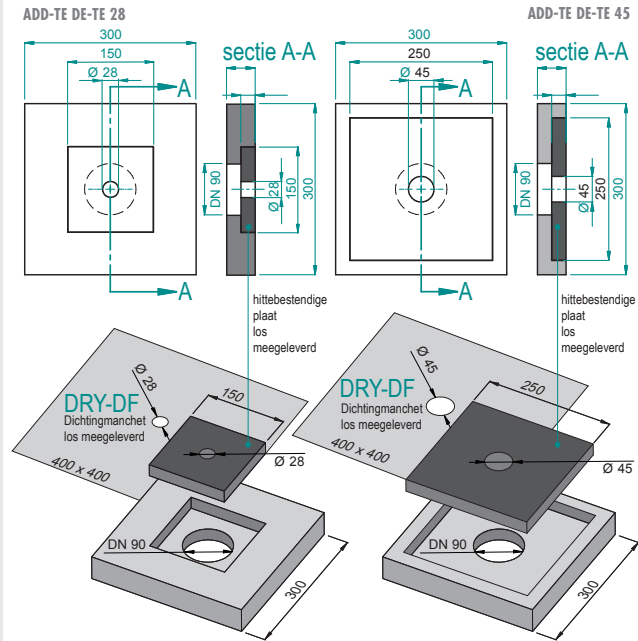
Draagplaat voor een stoominlaat – **LUX ELEMENTS®-ADD-TE DE-T...**



- Prefab systeemtoebehoren voor de bevestiging van de stoominlaat
- Veilige doorvoer van een stoomleiding
- Drie groottes met verschillende boorgaten (28, 45, 110 mm) naargelang het type fabrikant
- In de fabriek geïntegreerd of enkel
- Watervast en schimmelresistent



■ AFMETINGEN – LUX ELEMENTS®-ADD-TE DE-T...



Meer informatie zie www.luxelements.com.
Gegevensbladen en keuringsrapporten onder "Downloads".

■ MONTAGETOEBEHOREN (optioneel)



Montagelijm
LUX ELEMENTS®-COL-MK
■ Patroon: 290 ml



Afdichtplamuur
LUX ELEMENTS®-DRY-ASK
■ Zakje 3,5 kg
■ Zak 15 kg

■ PRODUCTGEGEVENS

ARTIKEL-NUMMER	ARTIKEL-BENAMING	ARTIKELBESCHRIJVING	AFMETINGEN LENGTE x BREEDTE x HOOGTE	EENHEID
LEADD1200	ADD-TE DE-TI 28	Draagplaat voor een stoominlaat, geïntegreerd		Toeslag
LEADD1201	ADD-TE DE-TE 28	Draagplaat voor een stoominlaat, enkel	300 x 300 x 50 mm	Stuks
LEADD1202	ADD-TE DE-TI 45	Draagplaat voor een stoominlaat, geïntegreerd		Toeslag
LEADD1203	ADD-TE DE-TE 45	Draagplaat voor een stoominlaat, enkel	300 x 300 x 50 mm	Stuks
LEADD1204	ADD-TE DE-TI 110	Draagplaat voor een stoominlaat, geïntegreerd		Toeslag
LEADD1205	ADD-TE DE-TE 110	Draagplaat voor een stoominlaat, enkel	300 x 300 x 50 mm	Stuks

■ INDIVIDUELE VERPAKKING

ARTIKEL-NUMMER	ARTIKEL-BENAMING	BUNDEL	VERPAKKING	AFMETINGEN LENGTE x BREEDTE x HOOGTE	EENHEID	GEWICHT/EENHEID	GEWICHT/DOOS
LEADD1201	ADD-TE DE-TE 28	1 Stuk	Doos	340 x 310 x 120 mm	Stuks	1,30 kg	2,00 kg
LEADD1203	ADD-TE DE-TE 45			340 x 310 x 120 mm		1,30 kg	2,00 kg
LEADD1205	ADD-TE DE-TE 110			340 x 310 x 120 mm		1,30 kg	2,00 kg

VERZAMELVERPAKKING OP AANVRAAG