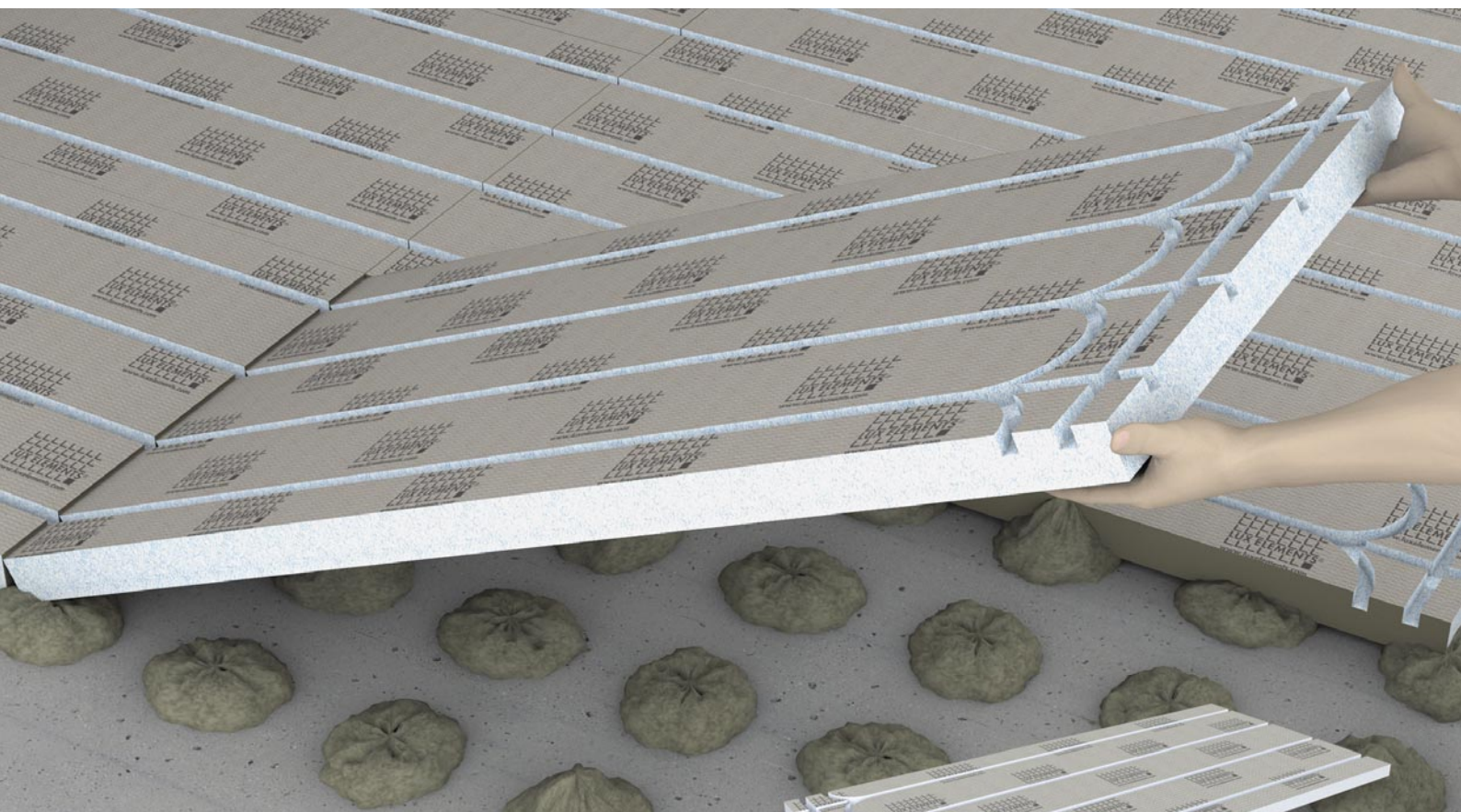


## Bouwpaneel voor vloerverwarming LUX ELEMENTS®-FLOOR-WH F ...

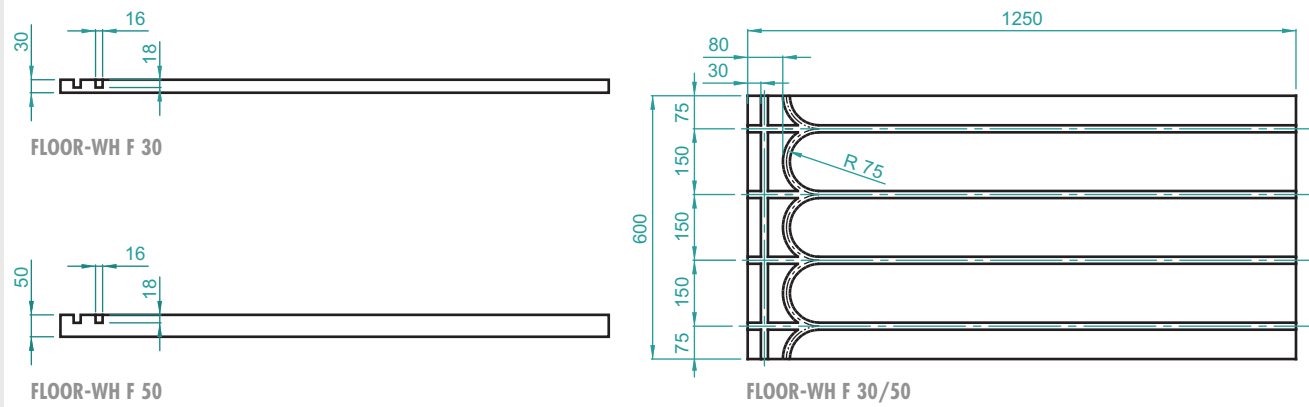


... is zowel geschikt voor gebruik op houten vloeren als op minerale ondergronden zoals beton of dekvloer. FLOOR-WH F 30 moet altijd over het gehele oppervlak worden verlijmd, FLOOR-WH F 50 kan ook op dotten worden geplaatst (afstand tussen de dotten  $\leq 200$  mm). Voor houten vloeren is altijd een verlijming over het volledige oppervlak nodig!

Hardschuim draagelement  
met uitgefreesde uitsparingen om vloer-  
verwarmingsbuizen te leggen onder keramische  
oppervlakken – geschikt voor waterverwarming  
met een buisdiameter van 16 mm

- Montage- en isolatie-element in één
- Lage opbouwhoogtes – ideaal voor renovaties
- Snelle plaatsing – korte droogtijden, er hoeft geen cementdekvloer worden gelegd
- Eenvoudig te verwerken – voor aanpassing aan de ruimtelijke situatie
- Snelle opwarming van de ruimte  
... door rechtstreekse warmteafvoer naar de keramische vloerafwerking

## ■ AFMETINGEN – LUX ELEMENTS®-FLOOR-WH F ...



Maten in mm

## ■ SYSTEEMTOEBEHOREN (optioneel)

Aanzetlijm –

**LUX ELEMENTS®-COL-AK**

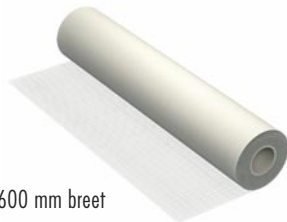


■ 5 kg/25 kg



Wapening voor vlakken –

**LUX ELEMENTS®-ARM-600**



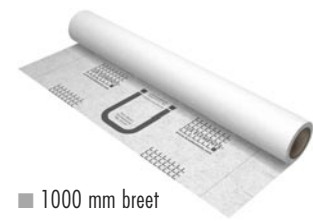
■ 600 mm breed

... en natte ruimtes: Afdichtingsplamuur ... en Afdichtingsfolie –

**LUX ELEMENTS®-DRY-ASK**



■ 3,5 kg/15 kg



■ 1000 mm breed

## ■ SYSTEEMTOEBEHOREN (gegevens over het materiaalverbruik, benaderingswaarden)

### ■ Aanzetlijm – LUX ELEMENTS®-COL-AK

- om de LUX ELEMENTS®-FLOOR-WH F ...-bouwpanelen te verlijmen ofwel over het volledige oppervlak met de ondergrond (vertanding van 8 mm): ca. 2,8 kg/m<sup>2</sup> of op dotten\*: ca. 6 – 10 kg/m<sup>2</sup> per cm plaatsingshoogte
- om lege verwarmingsleuven op te vullen: ca. 4,5 kg/m<sup>2</sup>
- om de sleuven te plamuren als de verwarmingsbuizen erin gelegd zijn: ca. 2 kg/m<sup>2</sup>
- voor het wapenen met het wapeningsweefsel LUX ELEMENTS®-ARM 600 of met de afdichtingsfolie LUX ELEMENTS®-DRY-DF (vertanding van 4 mm): ca. 2 kg/m<sup>2</sup>

### ■ Afdichtingsplamuur – LUX ELEMENTS®-DRY-ASK

- voor de afdichting in combinatie met keramische bekledingen bij dubbele laag: ca. 2,6 kg/m<sup>2</sup>
- om de overlappen van de afdichtingsfolie LUX ELEMENTS®-DRY-DF te plamuren: ca. 0,2 kg/lfm

\* uitsluitend FLOOR-WH F 50

## ■ PRODUCTGEGEVENS

	ARTIKEL-NUMMER	ARTIKELBENAMING ARTIKELBESCHRIJVING	AFMETINGEN LENGTE X BREEDTE X DIKTE	EENHEID
	<b>LFLOOR1000</b>	<b>FLOOR-WH F 30</b> , hardschuim draagelement, met uitgefreesde uitsparingen om vloerverwarmingsbuizen te leggen, buisdiameter van 16 mm	1250 x 600 x 30 mm	m <sup>2</sup>
	<b>LFLOOR1001</b>	<b>FLOOR-WH F 50</b> , hardschuim draagelement, met uitgefreesde uitsparingen om vloerverwarmingsbuizen te leggen, buisdiameter van 16 mm	1250 x 600 x 50 mm	m <sup>2</sup>

## ■ VERZAMELVERPAKKING – PALLET PER PRODUCT

ARTIKEL-NUMMER	ARTIKEL-BENAMING	STUKS/PALLET	m <sup>2</sup> /PALLET	PALLETAFMETINGEN – LENGTE X BREEDTE X HOOGTE	EENHEID	GEWICHT/EENHEID	GEWICHT/PALLET
LFLOOR1000	FLOOR-WH F 30	52	39	1250 x 1200 x 900 mm	m <sup>2</sup>	3,8 kg	160 kg
LFLOOR1001	FLOOR-WH F 50	32	24	1250 x 1200 x 920 mm		4,4 kg	115 kg