

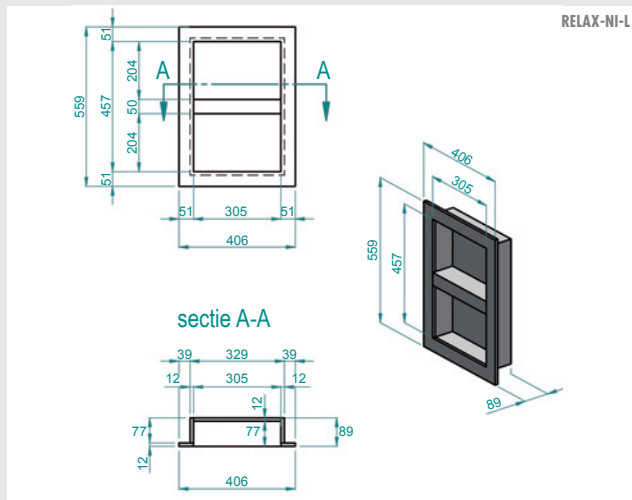
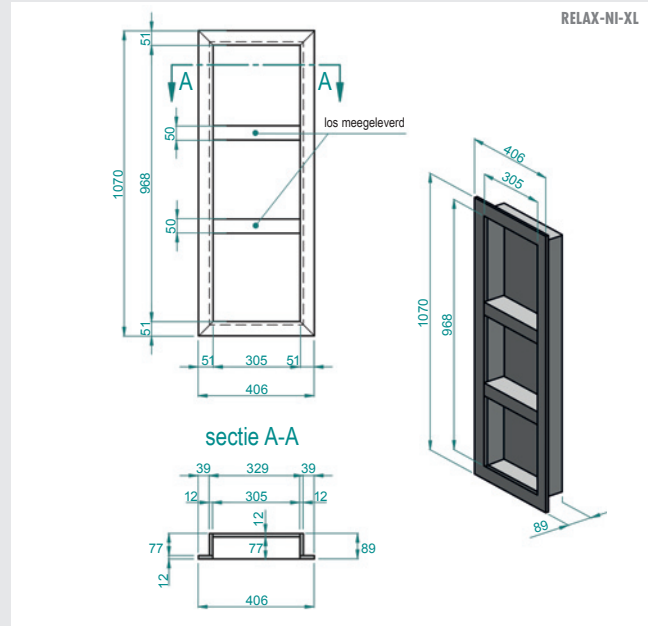
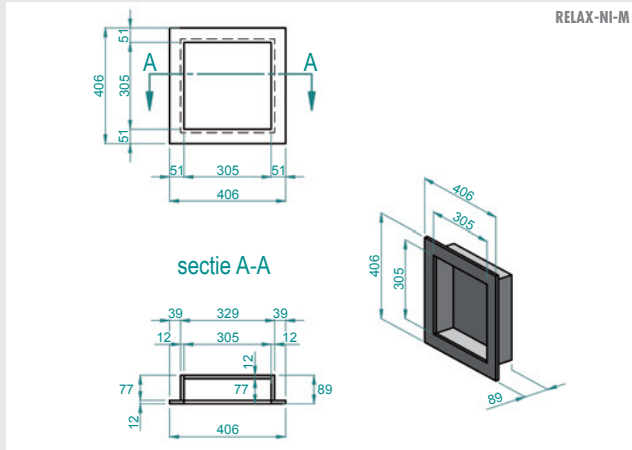
Nissen – LUX ELEMENTS®-RELAX-NI-... Klaar om te betegelen!



- Prefabnissen met of zonder inlegbodems
Inbouw verticaal of horizontaal
- Plaatsbesparende planchetmogelijkheid
in douche en bad
- Design en functie in één product
- Water- en schimmelbestendig
- Optimaal combineerbaar
met bouwpaneel ELEMENT
- Passende, optionele lichttechniek



■ AFMETINGEN – LUX ELEMENTS®-RELAX-NI-...

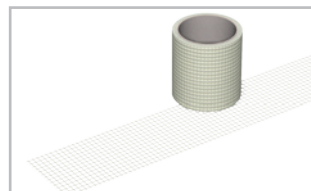


Meer informatie zie www.luxelements.com.
Gegevensbladen en keuringsrapporten onder "Downloads".

■ MONTAGETOEBEHOREN (optioneel)



Montagelijm
LUX ELEMENTS®-COL-MK
■ Patroon: 290 ml



Wapening voor overgangen
LUX ELEMENTS®-ARM-100 SK
■ Zelfklevende uitvoering
■ 100 mm breed

■ PRODUCTGEGEVENS

ARTIKEL-NUMMER	ARTIKEL-BENAMING	ARTIKELBESCHRIJVING	AFMETINGEN LENGTE x BREEDE x HOOGTE	EENHEID
LREL8201	RELAX-NI-M	prefabris van hardschuimmateriaal	406 x 406 x 89 mm	Stuks
LREL8202	RELAX-NI-L	prefabris van hardschuimmateriaal, incl. 1 los meegeleverde tussenschot	559 x 406 x 89 mm	Stuks
LREL8203	RELAX-NI-XL	prefabris van hardschuimmateriaal, incl. 2 los meegeleverde tussenschotten	1070 x 406 x 89 mm	Stuks
RELAX-NI LI-WW, led-lichtslang warmwit, beschermingsgraad IP 67, 24 V, 5 m aanvoerleiding, incl. voeding (op de voeding N30 kunnen meerdere lichtlijsten van maximaal 2000 mm lang samen worden aangesloten, meer op aanvraag)				
LREL8211	RELAX-NI LI-WW 300	passend voor RELAX-NI-M, L en XL (inbouw nis verticaal)	Lengte 300 mm	Set
LREL8212	RELAX-NI LI-WW 450	passend voor RELAX-NI-L (inbouw nis horizontaal)	Lengte 450 mm	Set
LREL8213	RELAX-NI LI-WW 950	passend voor RELAX-NI-XL (inbouw nis horizontaal)	Lengte 950 mm	Set

■ INDIVIDUELE VERPAKKING

ARTIKEL-NUMMER	ARTIKEL-BENAMING	BUNDEL	VERPAKKING	AFMETINGEN LENGTE x BREEDE x HOOGTE	EENHEID	GEWICHT/ EENHEID	GEWICHT/ DOOS
LREL8201	RELAX-NI-M	1 Stuk	Doos	415 x 415 x 102 mm	Stuks	0,94 kg	2,50 kg
LREL8202	RELAX-NI-L			562 x 415 x 102 mm		1,35 kg	2,58 kg
LREL8203	RELAX-NI-XL			1075 x 415 x 102 mm		2,36 kg	3,50 kg

VERZAMELVERPAKKING OP AANVRAAG