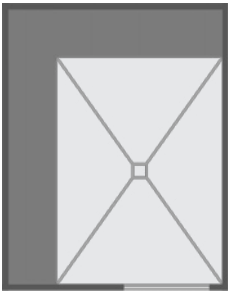
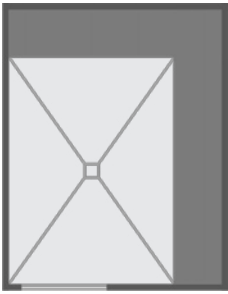


■ **DONNEES PRODUITS – LUX ELEMENTS®-MODUL-ROOM-L 2100/2700 ...**

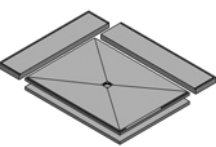
Données emballage sur demande

NUMERO D'ARTICLE	DESIGNATION D'ARTICLE / DESCRIPTION D'ARTICLE	UNITE	PRIX / UNITE €
	Banquette de forme MODUL-BA-... + SHAPE ou SIZE		
MODUL-ROOM-L 2100/2700 L Banquettes sur le côté longitudinal <u>gauche</u> et la paroi arrière			
	Banquette de forme MODUL-BA-... + SHAPE ou SIZE		
MODUL-ROOM-L 2100/2700 R Banquettes sur le côté longitudinal <u>droit</u> et la paroi arrière			

Construction de cabine

 <i>(L'illustration montre l'exécution « R »)</i>	MODUL-ROOM-L 2100/2700 ... , construction de cabine rectangulaire en kit, 2100 x 2700 x 2450 mm, épaisseur de paroi 50 mm, forme de toit BARREL épaisseur 50 mm, paroi de porte adaptée MODUL-ROOM-DOOR, équipée de banquettes disposées en L sur le côté longitudinal gauche ou droit et la paroi arrière, banquette de forme MODUL-BA-SHAPE ou MODUL-BA-SIZE		
	LMODE9020 MODUL-ROOM-L 2100/2700 L SHAPE , équipée de banquettes disposées en L sur le côté longitudinal gauche et la paroi arrière, banquette de forme MODUL-BA-SHAPE	Kit	
	LMODE9021 MODUL-ROOM-L 2100/2700 L SIZE , équipée de banquettes disposées en L sur le côté longitudinal gauche et la paroi arrière, banquette de forme MODUL-BA-SIZE	Kit	
	LMODE9022 MODUL-ROOM-L 2100/2700 R SHAPE , équipée de banquettes disposées en L sur le côté longitudinal droit et la paroi arrière, banquette de forme MODUL-BA-SHAPE	Kit	
	LMODE9023 MODUL-ROOM-L 2100/2700 R SIZE , équipée de banquettes disposées en L sur le côté longitudinal droit et la paroi arrière, banquette de forme MODUL-BA-SIZE	Kit	

Sol

 <i>(L'illustration montre l'exécution « R »)</i>	MODUL-ROOM-L-BO.P 2100/2700 ... , construction de sol, composé d'un élément de sol en plusieurs parties 2100 x 2700 x 30/50 mm, élément support en plusieurs parties 2100 x 2700 x 55 mm et siphon de sol DN 50 horizontal incl. obturateur d'odeurs		
	LMODE9110 MODUL-ROOM-L-BO.P 2100/2700 L , pour MODUL-ROOM-L 2100/2700 L	Kit	
	LMODE9111 MODUL-ROOM-L-BO.P 2100/2700 R , pour MODUL-ROOM-L 2100/2700 R	Kit	

en option : Bandeau / Huisserie en alu et porte en verre / Lumière / Chauffage / Vapeur / Systèmes d'écoulement / Accessoires de montage



Pour plus d'informations sur MODUL voir www.luxelements.com.

Fiches techniques, instructions de montage, certificats de contrôle et autres brochures sous «Téléchargement», vidéos sous «La pratique» et sur YouTube.